

**MODÈLE LUDLUM 2224-1  
ECHELLE DE COMPTAGE / ICTOMÈTRE**

**Juillet 2022**

**Numéro de série 125559 et numéros  
de série suivants**

**MODÈLE LUDLUM 2224-1  
ÉCHELLE DE COMPTAGE / ICTOMÈTRE**

**Juillet 2022**

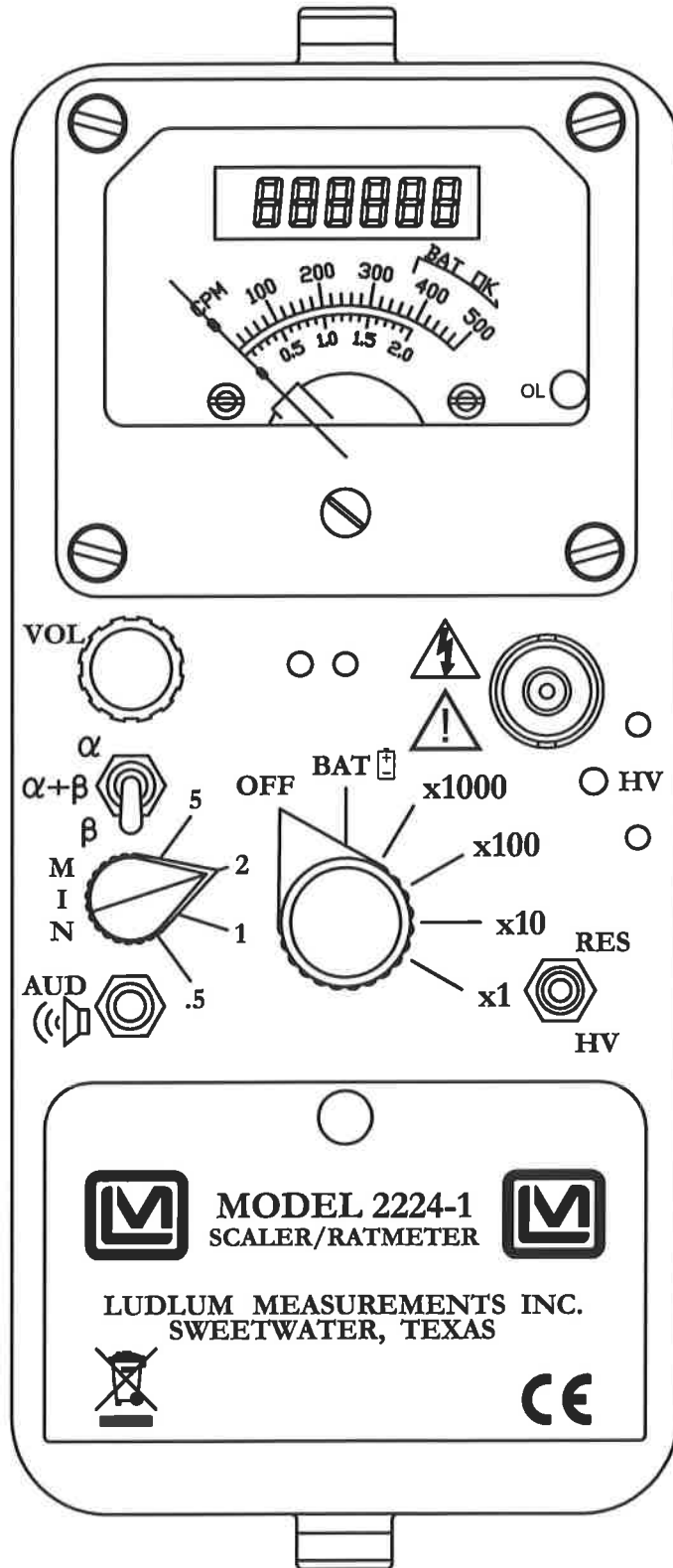
**Numéro de série 125559 et numéros de série suivants**



**LUDLUM MEASUREMENTS, INC**  
501 OAK STREET, P.O. BOX 810  
SWEETWATER, TEXAS 79556  
325-235-5494, FAX: 325-235-4672



REV #	ALTERATIONS	DATE	BY
1	VALID	6/26/95	PW
2	UPDATED ARTWORK	5/15/06	CMC



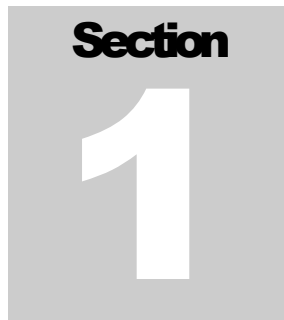
DRN	DATE	CHK	DATE	APP	DATE
CMC	5-15-06			<i>RP</i>	<i>15/06</i>
PART NUM: 4390-105			SCALE: <input checked="" type="checkbox"/> FULL <input type="checkbox"/> OTHER		
TITLE: M 2224-1 SCALER/RATEMETER					
LUDLUM MEASUREMENTS, INC. 501 DOW STREET SWEETWATER, TEXAS 75226			SERIES	SHEET	
			390	115	

# Table des matières

---

<b><i>Introduction</i></b>	<b>1</b>
<b><i>Mise en route</i></b>	<b>2</b>
Déballage et ré-emballage	2-1
Commutateurs internes	2-1
Installation des piles	2-2
Connecter un détecteur à l'instrument	2-2
Vérification des piles	2-2
Fonctionnement de l'instrument	2-3
Principe de fonctionnement	2-3
<b><i>Spécifications</i></b>	<b>3</b>
<b><i>Description des commandes et des fonctions</i></b>	<b>4</b>
Commandes de l'opérateur	4-1
Commandes internes	4-2
<b><i>Considérations de sécurité</i></b>	<b>5</b>
Conditions environnementales pour une utilisation normale	5-1
Consignes de nettoyage et mesures de précaution	5-1
Avertissements et symboles	5-1
<b><i>Étalonnage et maintenance</i></b>	<b>6</b>
Étalonnage	6-1
ÉTABLIR UN POINT DE FONCTIONNEMENT	6-1
ÉTALONNAGE DE L'INSTRUMENT DE MESURE	6-2
ÉTALONNAGE DE LA SURTENSION DU DÉTECTEUR	6-4
Maintenance	6-5
RÉÉTALONNAGE	6-5
LES PILES	6-5
<b><i>Principe technique de fonctionnement</i></b>	<b>7</b>

<b><i>Guide de dépannage</i></b>	<b><i>8</i></b>
<b><i>Recyclage</i></b>	<b><i>9</i></b>
<b><i>Liste des pièces</i></b>	<b><i>10</i></b>
<b>Modèle 2224-1 Échelle de comptage / Ictomètre</b>	<b>10-1</b>
<b>Carte d'amplificateur/d'alimentation, Dessin 390 x 104</b>	<b>10-1</b>
<b>Carte processeur, Dessin 390 x 107</b>	<b>10-4</b>
<b>Carte d'étalonnage, Dessin 390 x 112</b>	<b>10-4</b>
<b>Tableau d'affichage, Dessin 390 x 127</b>	<b>10-5</b>
<b>Carte d'interconnexion, Dessin 390 x 124</b>	<b>10-5</b>
<b>Schéma de câblage, Dessin 390 x 110</b>	<b>10-5</b>
<b><i>Dessins et schémas</i></b>	<b><i>11</i></b>

A grey square graphic containing the word "Section" in a bold, black, sans-serif font at the top, and a large, white, bold number "1" centered below it.

## Introduction

---

**L**e modèle 2224-1 est un radiamètre portable géré par microprocesseur qui sert à mesurer et à discriminer les rayonnements alpha/bêta de faible niveau lorsqu'il est utilisé avec un détecteur alpha/bêta à scintillation ou proportionnel.

Les données sont affichées au moyen d'un pictomètre analogique et d'un dispositif d'affichage à cristaux liquides (LCD) à six chiffres. Le cadran de l'ictomètre indique 0-500 CPM (coups par minute) avec quatre plages de multiplicateurs linéaires de  $\times 1$ ,  $\times 10$ ,  $\times 100$  and  $\times 1000$  produisant une gamme totale de 0 à 500 kCPM (milliers de coups par minute). L'écran LCD affiche les comptabilisations accumulées au cours du temps de comptage préétabli. Il est possible de sélectionner quatre temps de comptage au moyen d'un commutateur situé sur la face avant. Ces temps de comptage sont : 0,5, 1, 2 et 5 minutes. Le compteur est réinitialisé et redémarré lorsqu'on appuie sur le bouton de comptage situé à l'extrémité de la poignée de transport.

La sélection du commutateur bascule correspondant permet à l'ictomètre et à l'écran LCD d'afficher seulement les alpha ou seulement les bêta ou bien les alpha et les bêta simultanément. Il est également possible de sélectionner un signal sonore audible par tonalité d'événement pour discriminer entre les bêta (tonalité grave) et les alpha (tonalité aiguë) via le haut-parleur latéral. Afin d'optimiser le rendement des alpha/bêta et la séparation des comptages, le seuil des bêta, la fenêtre et le seuil des alphas sont réglables.

On utilise une alimentation à haute tension réglable de 200 à 2000 volts avec une détection de surtension du détecteur pour faire fonctionner une vaste gamme de détecteurs à scintillation. D'autres caractéristiques de fonctionnement incluent un diviseur audio programmable (canal bêta seulement), un commutateur à deux positions (interne) pour choisir le mode de discrimination audio, une prise jack de casque audio, un volume réglable, un bouton-poussoir de vérification des piles, un bouton-poussoir d'affichage de haute tension et un bouton-poussoir de réinitialisation de l'ictomètre.

Le corps de l'appareil est en aluminium moulé et le boîtier est en aluminium étiré. L'appareil est alimenté par deux piles d'éclairage « D » pour une utilisation de  $-10^{\circ}\text{C}$  à environ  $50^{\circ}\text{C}$ . Pour une utilisation à  $-10^{\circ}\text{C}$ , on peut employer des piles alcalines toutes neuves ou des piles au nickel-cadmium rechargeables.

**Section****2**

## Mise en route

---

### Déballage et ré-emballage

Retirez le certificat d'étalonnage du carton et rangez-le en lieu sûr. Retirez l'instrument et les accessoires (batteries, câble, etc.) et assurez-vous que tous les articles énumérés dans la liste de colisage sont bien dans le carton. Vérifiez les numéros de série de chaque article et assurez-vous que le certificat d'étalonnage est celui qui convient. Le numéro de série du modèle 2224-1 se trouve sur le panneau frontal du compartiment à piles. Pour identifier le modèle ou le numéro de série, une étiquette est apposée sur le socle ou sur le corps du détecteur de la plupart des détecteurs Ludlum Measurements, Inc.

**Important!**

Si vous recevez plusieurs livraisons, assurez-vous que les détecteurs et les instruments n'ont pas été échangés. Chaque instrument est étalonné en fonction de détecteurs spécifiques et n'est donc pas interchangeable.

Pour renvoyer un instrument en vue de le faire réparer ou étalonner, veillez à suffisamment l'emballer pour éviter toute détérioration lors du transport. Apposez aussi les étiquettes de mise en garde appropriées pour assurer une manipulation soigneuse. Incluez le(s) détecteur(s) et le(s) câble(s) correspondants pour l'étalonnage. Indiquez brièvement les motifs du renvoi et fournissez les instructions nécessaires sur l'expédition de retour:

- **Adresse d'expédition de retour**
- **Nom du client ou du contact**
- **Numéro de téléphone**
- **Description du service demandé et autres renseignements nécessaires**

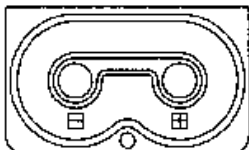
### Commutateurs internes

Déverrouillez le boîtier et retirez le couvercle de l'instrument, en faisant attention de ne pas abîmer les fils du haut-parleur. À l'aide d'un stylo à bille, mettez les commutateurs à la position désirée, soit la division AUDIO et



TONE (Tonalité) comme indiqué à la page 4-3. Remettez le couvercle en place et verrouillez le boîtier.

## Installation des piles



Assurez-vous que le sélecteur de gamme est en mode « OFF » (Arrêt). Ouvrez le couvercle du compartiment à piles en appuyant sur la vis de serrage et en la faisant tourner d'un quart de tour en sens antihoraire. Insérez deux piles « D » dans le compartiment

Notez les marques (+) et (-) à l'intérieur de la porte du compartiment à piles. Assurez-vous de respecter la polarité indiquée par ces marques. Refermez le couvercle du compartiment à piles en appuyant sur la vis de serrage et en la faisant tourner d'un quart de tour en sens horaire.

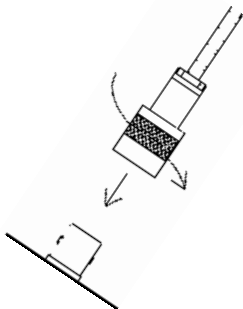
### Remarque :

La borne centrale d'une pile électrique est positive. Les piles sont insérées dans le compartiment à piles en sens contraires.

## Connecter un détecteur à l'instrument

### Attention !

La tension de fonctionnement (HT) est délivrée au détecteur via son connecteur d'entrée. Un léger choc électrique peut se produire si on entre en contact avec la broche centrale du connecteur d'entrée. Mettez le modèle 2224-1 en position « OFF » (Arrêt) avant de brancher ou de débrancher le câble ou le détecteur.



Connectez une extrémité d'un câble du détecteur au détecteur en poussant à fond et en lui faisant décrire un quart de tour en sens horaire. Procédez de la même manière avec l'autre extrémité du câble et l'instrument.

## Vérification des piles

Les piles doivent être vérifiées chaque fois que l'instrument est mis sous tension. Mettez le sélecteur de gamme en position BAT (batterie). Vérifiez que la LED de surtension (« OL ») s'allume brièvement sur la face avant. L'afficheur LCD doit passer par une séquence d'initialisation en affichant « 88:8.8:8.8 », puis le numéro d'échantillon actuel et enfin « 0 ». Assurez-vous que l'aiguille est bien orientée sur la partie vérification des piles de l'échelle de mesure. Si le compteur ne réagit pas, contrôlez visuellement si les piles ont été correctement installées. Remplacez-les au besoin.

## Fonctionnement de l'instrument

Connectez un détecteur à l'instrument si ce n'est déjà fait. Obtenez un relevé d'une source de vérification ou d'une source étalonnée, s'il y en a une de disponible. Vérifiez si le relevé entre dans la fourchette des valeurs prévues. Retirez la source.

Si une source de rayonnement est disponible, augmentez le mesurage du compteur pour qu'il dépasse la capacité de comptage de l'instrument, signalée par une illumination de la LED OL (surtension) et une déviation complète de l'aiguille sur l'échelle de mesure.

Enfoncez le bouton-poussoir RESET (Réinitialiser). L'aiguille du compteur doit aller à zéro et le circuit d'alarme devrait être hors tension, éteignant l'alarme visuelle.

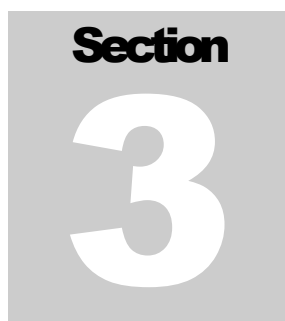
Sélectionnez l'affichage de canal de comptage voulu ( $\alpha/\alpha+\beta/\beta$ ) et la durée du cycle de comptage (MIN) et poursuivez l'utilisation.

## Principe de fonctionnement

Le Modèle 2224-1 doit être utilisé en combinaison avec des détecteurs alpha/bêta à scintillation ou proportionnels. L'instrument utilise une discrimination par hauteurs d'impulsion pour faire la distinction entre les impulsions alpha et bêta du détecteur de rayonnement.

Le décompte alpha détecté s'affiche lorsqu'on sélectionne la position  $\alpha$  sur le commutateur à trois positions  $\alpha$ ,  $\alpha + \beta$  et  $\beta$ . La somme des décomptes alpha et bêta est affichée en position  $\alpha + \beta$  et le décompte bêta est affiché en position  $\beta$ . Multipliez la lecture CPM affichée sur l'ictomètre analogique par le multiplicateur de gamme positionné. Les comptages sont cumulés dans chacun des trois canaux durant le cycle de comptage à l'aide de l'affichage LCD et du sélecteur de cycle de comptage (MIN). La sélection du canal approprié  $\alpha$ ,  $\alpha + \beta$ ,  $\beta$  permet d'afficher les comptages alpha, alpha + bêta et bêta. Le cycle de comptage démarre quand on enfonce le bouton-poussoir situé à l'extrémité de la poignée de transport.

Le bouton-poussoir RESET (Réinitialiser) remet le pointeur du compteur à zéro. La tension de fonctionnement du détecteur de 0 à 2 kV (kilovolts) s'affiche sur le cadran du compteur lorsqu'on appuie sur le commutateur HV (HT). Le voyant témoin OL (Surtension), située dans le coin inférieur droit du cadran du compteur, sert à indiquer que le détecteur est saturé soit à cause d'une perforation de la face d'un détecteur à scintillation ou d'une exposition à une intensité de champ de rayonnement supérieure à la capacité de comptage de l'instrument. L'allumage du voyant témoin OL (Surtension) entraîne une déviation totale de l'aiguille du compteur analogique.

A grey rectangular box containing the word "Section" in a bold, black, sans-serif font at the top, and a large, white, bold number "3" in the center.

## Spécifications

---

**Alimentation** : Deux piles « D » standards

**Dépendance de la batterie** : la modification de l'étalonnage de l'instrument a moins de 3 % d'effet sur les piles

**Autonomie** : de plus de 350 heures avec un jeu de piles alcalines « D » neuves.

**Gammes** : Quatre multiplicateurs de gamme linéaire :  $\times 1$ ,  $\times 10$ ,  $\times 100$  et  $\times 1000$ , fournissant une gamme totale de 0 à 50 000 cpm lorsqu'ils sont utilisés en combinaison avec un cadran d'instrument de mesure de 0 à 500 CPM

**Seuils** : la plage de réglage du seuil des bêta (BT) est comprise entre -2 et -10 millivolts (mV) ; celle du seuil des alphas (AT) entre -50 et -150 mV

**Fenêtre (bêta seulement)** : la plage de réglage de la fenêtre bêta (BW) varie de 20 à 40 mV

**Audio** : signal sonore d'événement à tonalité simple ou double (bêta seulement) émis par un haut-parleur interne associé à une commande de volume réglable située sur la face avant ; prise d'écouteurs située sur le « boîtier » de l'instrument

**Haute tension** : réglable de l'extérieur avec une plage de 400 à 2000 Vcc

**Linéarité** : 10 % au plus de la valeur vraie pour l'ictomètre analogique ; 2 % au plus pour l'écran LCD

**Diaphonie** : 10 % au plus des comptages bruts du canal bêta ; 1 % au plus des comptages bruts du canal alpha

**Temps de réponse** : multiplicateur de gamme  $\times 1 = 10$  secondes ;  $\times 10 = 7$  s ;  $\times 100 = 2$  s ;  $\times 1000 = 1,5$  s ; tous les temps de réponse sont mesurés entre 10 et 90 % de la pleine échelle

**Instrument de mesure** : robuste, 1 milliampère (mA), suspension à pivot-pierre, échelle de 8,3 cm, 250 degrés

**Afficheur LCD** : affichage à 6 chiffres à entraînement direct avec des caractères de 6,4 mm, une flèche de saturation de compteur et le symbole deux-points pour indiquer qu'un comptage est en cours

**Connecteur** : standard de série « C » ; d'autres connecteurs sont également disponibles

**Dimensions** : Hauteur 16,5 cm (6,5") Largeur × 8,9 cm (3,5") Longueur × 21,6 cm (8,5"), sans la poignée

**Poids** : 1,6 kg (3,5 lb) moins le détecteur et les piles

**Plage de température** : -10°C à +50°C (14°F à 122°F)

**Finition** : Aluminium étiré et moulé, peint en poudre beige

## Section

## 4

## Description des commandes et des fonctions

---

### Commandes de l'opérateur

**Commutateur** (ou sélecteur de gamme) **OFF/BAT/X1000/X100/X10/X1** :

Commutateur rotatif à 6 positions servant à sélectionner les multiplicateurs de gamme du compteur analogique et à vérifier l'état des piles. Quand le sélecteur est en position BAT (Pile), le pointeur du compteur devrait dévier au-dessus de la marque verticale de la ligne BAT (Pile) OK ou BAT TEST (Vérification des piles). Mettre le sélecteur de gamme à l'une des positions de multiplicateur de gamme ( $\times 1$ ,  $\times 10$ ,  $\times 100$ ,  $\times 1000$ ) fournit à l'opérateur une gamme totale de 0 à 50 000 cpm. Multipliez la valeur affichée de l'échelle par le multiplicateur pour déterminer la valeur réelle obtenue.

Au cours de la mise en marche initiale, le compteur se retrouve en mode pleine échelle pendant environ 2 secondes avant de retourner à zéro. L'écran LCD affiche alors « 888888 », puis la version du programme du processeur et ensuite « 0 ».

**Affichage à cristaux liquides (LCD)** : Afficheur à 6 chiffres qui affiche le décompte de l'échelle de comptage du canal sélectionné. L'afficheur indique aussi quand un décompte est en cours, en affichant le symbole des deux-points. Les deux-points s'éteignent quand le décompte prend fin. Si le compteur dépasse 999999, une flèche dans le coin supérieur gauche de l'affichage s'allume pour indiquer une saturation et le compteur revient à zéro avant de continuer le comptage.

**VOL** : Ce bouton augmente le volume sonore du haut-parleur s'il est tourné en sens horaire et le diminue s'il est tourné en sens antihoraire.

**Remarque :**

Si on n'en a pas besoin, il faut baisser le volume pour éviter que les piles ne s'épuisent.

**Commutateur  $\alpha$  /  $\alpha+\beta$  /  $\beta$**  : commutateur bascule à trois positions servant à sélectionner à des fins d'affichage la somme des canaux de comptage alpha et bêta ( $\alpha+\beta$ ), le comptage des alpha seuls ( $\alpha$ ), ou le comptage des bêta seuls ( $\beta$ ). Ce commutateur affecte à la fois l'ictomètre et le compteur. Les canaux séparés de l'ictomètre et du compteur sont actifs quelque soit la position du commutateur et continueront à fonctionner si le canal n'est pas sélectionné à des fins d'affichage.

L'opérateur peut ainsi voir chaque canal séparément ou simultanément en sélectionnant simplement la position appropriée du commutateur.

**Prise casque** : prise de 1/8" pour brancher des écouteurs externes. Le branchement des écouteurs entraîne la déconnexion du haut-parleur externe unimorphe du circuit audio. Utilisez la fiche de 1/8" correspondante - n° de pièce LMI 21-9653.

**RESET/HV** (Réinitialiser/HT) : commutateur bascule à deux positions, à contact momentané, qui fournit un relevé de la haute tension du détecteur quand la position HV (HT) est sélectionnée et qui offre un moyen rapide de remettre le compteur analogique à zéro quand la position RES (Réinitialiser) est sélectionnée. Utilisez l'échelle de mesure de 0 à 2 kV pour les enregistrements de haute tension.

**Bouton-poussoir de comptage** (situé dans la poignée de transport) : Quand ce bouton est enfoncé, le compteur est remis à zéro et la minuterie démarre. Le symbole deux-points sur l'afficheur indique qu'un cycle de comptage est en cours.

**Retirez le couvercle CAL (Étalonnage) pour accéder aux éléments suivants**

**Réglage HV (HT)** : Fournit un moyen de varier la haute tension de 200 à 2000 volts.

## Commandes internes

**Enlevez le couvercle de l'instrument (boîtier) pour accéder aux Micro-commutateurs suivants sur S301**

**Micro-commutateur 1 & 2 (Sélection de division audio)** : Commutateur DIP bipolaire servant à sélectionner les rapports de division de fréquence audio de 1, 10, 100, 1000.

### Remarque :

La fonction de division AUDIO n'affecte que les tonalités de type bêta de basse fréquence. Les signaux sonores d'événements associés aux hautes fréquences alpha ne sont pas affectés par la sélection de la division.

Le rapport est sélectionné dans le tableau suivant. (O signifie ouvert, et C fermé)

COMMUTATEUR		RAPPORT DE
1	2	<u>DIVISION</u>
C	C	1
O	C	10
C	O	100
O	O	1000

**Micro-commutateur 3 & 4 [SPARE (de rechange)]** : Inutilisé

**Micro-commutateur 5 [TONE (Tonalité)]** : Commutateur DIP unipolaire servant à sélectionner la discrimination de tonalité entre les canaux de comptage alpha et bêta. En bimode (DUAL - position C), les tonalités des impulsions alpha et bêta sont audibles dans toutes les positions offertes par le sélecteur (c.-à-d., si des  $\beta$  sont détectés en position des  $\alpha$  seuls, les tonalités  $\beta$  pourront être entendues en plus des tonalités  $\alpha$ , et vice-versa).

Quand la tonalité SNGL (Unique) (position O) est sélectionnée, les tonalités des impulsions alpha et bêta sont audibles en position  $\alpha+\beta$ , mais si le canal des bêta seuls est sélectionné, les impulsions alpha ne seront pas audibles et si le canal des alpha seuls est sélectionné, ce seront les tonalités des impulsions bêta qui ne seront pas audibles.

**Micro-commutateur 6 [SPARE (de rechange)]** : Inutilisé

**Les commandes suivantes sont utilisées uniquement au cours de l'étalonnage et ne doivent être réglées que par un étalonneur qualifié.**

**MTR** : Potentiomètre multi-tour utilisé pour l'étalonnage de la lecture des CPM du compteur.

**AT** : Potentiomètre multi-tour utilisé pour faire varier le seuil des impulsions de 40 à 700 mV.

**BW** : Potentiomètre multi-tour servant à faire varier la limite supérieure de la fenêtre des impulsions bêta du réglage du seuil des bêta jusqu'à celui du seuil des alpha et à celui des valeurs comprises entre ces deux paramètres. La fenêtre bêta peut être désactivée en réglant la commande BW (Fenêtre bêta) à la position maximale en sens horaire pour que la limite supérieure du seuil des bêta soit égale au seuil des alpha.

**BT** : Potentiomètre multi-tour utilisé pour faire varier le seuil des impulsions bêta de 2 à 15 millivolts.

**OL** : Potentiomètre multi-tour qui fournit un moyen de varier la valeur de consigne de la surtension de courant du détecteur.

**LIM** : Potentiomètre multi-tour servant à régler la limite maximale de haute tension (HT) à 2000 Vcc.

**HV** : Potentiomètre multi-tour servant à ajuster la lecture de vérification de la haute tension pour qu'elle corresponde à la sortie haute tension réelle. HV (HT) doit être sélectionné sur le commutateur bascule RES/HV (Réinitialiser / HT) au cours du réglage.

**LB** : Potentiomètre multi-tour servant à régler le niveau minimal de tension des piles correspondant à l'indication de pile faible du cadran du compteur. Le sélecteur de gamme doit être positionné à BAT (Pile) au cours du réglage.



**Section****5**

## Considérations de sécurité

---

### Conditions environnementales pour une utilisation normale

Utilisation uniquement à l'intérieur

Pas d'altitude maximale

Plage de température de  $-10^{\circ}\text{C}$  à  $+50^{\circ}\text{C}$  ( $14^{\circ}\text{F}$  à  $122^{\circ}\text{F}$ )

Humidité relative maximale de moins de 95 % (sans condensation)

Pollution de degré 3 (suivant la définition de la norme IEC 664)

### Consignes de nettoyage et mesures de précaution

L'extérieur de l'échelle de comptage/l'ictomètre du modèle 2224-1 peut être nettoyé à l'aide d'un chiffon humide, en n'utilisant que de l'eau comme agent mouillant. Ne jamais immerger l'instrument dans un liquide. Observez les précautions suivantes lors du nettoyage de l'instrument :

1. Positionnez le sélecteur de gamme de l'instrument à OFF (Arrêt) et enlevez les piles.
2. Laissez l'instrument se stabiliser pendant une minute avant de commencer à le nettoyer.

### Avertissements et symboles

**Attention !**

L'opérateur ou l'organisme compétent est prié de noter que la protection assurée par l'équipement peut être dégradée en cas d'utilisation non conforme aux spécifications de Ludlum Measurements, Inc.

**L'échelle de comptage / l'ictomètre du modèle 2224-1 comportent les symboles suivants :**



**ATTENTION** (d'après la norme ISO 3864, No. B.3.1) – désigne une tension active dangereuse et un risque de choc électrique. Dans des conditions normales d'utilisation, les composants internes sont des éléments actifs dangereux. Cet instrument doit être isolé ou débranché de la tension active dangereuse avant qu'on accède à ses composants internes. Ce symbole est présent sur la face avant. **Observez les précautions suivantes :**

#### **Avertissement !**

Il est fortement recommandé à l'opérateur de prendre les précautions suivantes pour éviter tout contact avec les parties actives dangereuses internes qui sont accessibles à l'aide d'un outil :

1. Mettez l'instrument hors tension et enlevez les piles
2. Avant d'accéder aux composants internes, laissez l'instrument se stabiliser pendant 1 minute.



**ATTENTION, RISQUE DE CHOC ÉLECTRIQUE** (d'après la norme ISO 3864, No. B.3.6) – désigne une borne (connecteur) qui permet d'établir une connexion avec une tension supérieure à 1 kV. Un contact avec le connecteur en question pendant que l'instrument est sous tension ou peu après qu'il ait été mis hors tension peut causer un choc électrique. Ce symbole est présent sur la face avant.



Le symbole de « **la poubelle barrée** » avise le consommateur que le produit mis au rebus ne doit pas être mélangé avec les déchets municipaux non triés ; chaque matériau doit être séparé. Ce symbole figure sur le couvercle du compartiment à piles. Voir le chapitre 9, « Recyclage » pour de plus amples informations.



La marque « CE » est utilisée pour identifier cet instrument comme pouvant être utilisé au sein de l'Union européenne. Ce symbole est situé sur le couvercle de la batterie.

**Section****6**

## Étalonnage et maintenance

### Étalonnage

**Remarque :**

Il se peut que les procédures locales remplacent les consignes suivantes.

#### ÉTABLIR UN POINT DE FONCTIONNEMENT

Les paramètres de fonctionnement du détecteur sont établis en réglant la tension de fonctionnement (HT) du détecteur, le seuil des alpha, et la fenêtre des bêta afin que le scintillateur alpha/bêta ou le détecteur proportionnel atteignent un rendement optimal.

Il est possible de régler les paramètres du seuil et de la fenêtre pour optimiser la discrimination du comptage alpha/bêta ainsi que l'efficacité du comptage et pour minimiser la « diaphonie » entre canaux. Pour le seuil suggéré et les paramètres de fenêtre, reportez-vous au mode d'emploi spécifique du détecteur ou au certificat d'étalonnage. Lorsque les paramètres du seuil et de la fenêtre sont établis, effectuez un relevé de la tension de fonctionnement par rapport au taux de comptage des canaux de comptage alpha et bêta avec les sources d'émission de particules alpha et bêta.

La procédure suivante est un exemple de l'établissement de la tension de fonctionnement d'un détecteur alpha/bêta à scintillation ou proportionnel :

1. Connectez au modèle 2224-1 un générateur d'impulsions Ludlum, modèle 500, ou l'équivalent.
2. Mettez le sélecteur de canaux du modèle 2224-1 à la position  $\beta$ . Réglez le seuil des bêta (BT) à 3,5 mV et la fenêtre (BW) à 30 mV. L'ictomètre du modèle 2224-1 doit détecter les comptages du générateur d'impulsions au-dessus de  $3,5 \pm 1$  mV et s'arrêter au-dessus de 30mV.

3. Mettez le sélecteur des canaux à la position  $\alpha$ . Réglez le générateur d'impulsions à une sortie en impulsions de 120mV et faites varier la commande du potentiomètre (AT) jusqu'à ce que l'ictomètre détecte les comptages.
4. Appuyez sur le commutateur HV (HT) et réglez la HT du potentiomètre de 0,4 à 0,5 kV sur l'échelle de 0 à 2,0 kV. Connectez le scintillateur et positionnez le commutateur aux  $\beta$  seuls. Déposez une source alpha sur la face du détecteur.
5. Augmentez légèrement la HT du potentiomètre pour constater une augmentation, puis diminuez et augmentez à nouveau le comptage à mesure que la HT augmente. Diminuez-la HT jusqu'à ce que l'ictomètre enregistre une « chute » du taux de comptage observé par rapport au relevé HT venant d'être effectué. Appuyez sur le commutateur HV (HT) et notez le réglage de la HT.
6. Faites un relevé de la HT par palier de taux de comptage en incréments de 25 volts, soit 50 volts de chaque côté de la lecture HT obtenue dans l'étape ci-dessus (c.-à-d., le réglage de la HT correspondant à la « chute » du comptage dans l'étape ci-dessus = 675 volts ; commencez le relevé à 625 volts et augmentez pas étape de 25 volts jusqu'à 725 volts). Faites un relevé de la source alpha, de la source bêta et des comptages parasites pour les positions du canal  $\alpha$  et  $\beta$ .
7. À partir du relevé, trouvez la tension optimale de fonctionnement qui donne les meilleurs résultats au point de vue sources alpha et bêta tout en maintenant un niveau ne dépassant pas le niveau maximal acceptable de « diaphonie » entre canaux.
8. Sélectionnez l'affichage de canal de comptage et poursuivez l'utilisation.

#### ETALONNAGE DE L'INSTRUMENT DE MESURE

Un générateur d'impulsion de Ludlum (modèle 500) est requis. Si le générateur d'impulsions n'a pas d'affichage haute tension, utilisez un voltmètre à haute impédance avec une résistance à l'entrée d'au moins 1 000 mégohms pour mesurer la tension du détecteur.

1. Veillez à ce que le mouvement de compteur soit doté du zéro mécanique approprié. Le réglage se fait sur le devant de la lunette du compteur. L'appareil doit être réglé à « zéro » avec le sélecteur de gamme en position OFF (Arrêt).
2. À l'aide du câble approprié, connectez le générateur d'impulsion, modèle 500, au modèle 2224-1. Faites tourner le sélecteur de gamme du modèle 2224-1 jusqu'à la position  $\times 100$ . Sélectionnez la position de canal  $\alpha + \beta$ .

3. Réglez le générateur d'impulsions à 40 000 cpm et l'amplitude d'impulsions à deux fois le niveau du seuil des bêta (c.-à-d., si le seuil des bêta = 3,5mV, réglez le générateur d'impulsions de 7 à 10 mV).
4. Retirez le couvercle de l'instrument et réglez le potentiomètre (MTR) jusqu'à ce que le compteur affiche 400 cpm. Réglez le générateur d'impulsions à 10 000 cpm et assurez-vous que la lecture affichée sur l'ictomètre soit de  $100 \pm 10\%$ . Pour vérifier la linéarité du compteur aux positions  $\times 1000$ ,  $\times 10$  et  $\times 1$ , on utilise des valeurs décadiques dans le cas du générateur d'impulsions et du commutateur de multiplicateur de gamme du modèle 2224-1. En matière de lecture, la linéarité ne doit pas excéder 10 %.
5. Réglez le temps de comptage de l'afficheur LCD à 1 minute. Réglez le taux de comptage du générateur d'impulsions à 40 000 cpm. Appuyez sur le bouton de comptage et à la fin du cycle de comptage, confirmez que l'affichage LCD est dans la limite de 2 % du taux de comptage obtenu.
6. Réglez les commandes BT, BW et AT aux valeurs de consigne appropriées, décrites dans la sous-section précédente, « Établir un point de fonctionnement ».
7. Connectez le voltmètre HT à haute impédance (il est possible d'utiliser le générateur d'impulsions, modèle 500, s'il est équipé d'un compteur HT) et réglez la commande HV (HT) pour obtenir une lecture de 1000 Vcc sur le voltmètre.
8. Appuyez sur le bouton-poussoir HV (HT) et réglez le potentiomètre HT sur la carte mère de façon à obtenir un affichage de 1,0 kV sur le cadran du compteur. Réglez la sortie HT à 500-1500 Vcc et confirmez que le compteur du modèle 2224-1 HV correspond au voltmètre externe dans une limite de lecture de 10 %.
9. Enlevez les piles du compartiment et connectez une alimentation électrique en courant continu aux deux bornes à vis situées à l'arrière du compartiment de piles. Le fil d'alimentation électrique positive doit être raccordé à la borne à fil rouge et le fil d'alimentation négative à la borne à fil noir.
10. Réglez l'alimentation électrique à 2,2 Vcc et mettez le commutateur du modèle 2224-1 à la position  $\alpha + \beta$ . Appuyez sur le bouton-poussoir BAT (Pile) et réglez le potentiomètre LB en alignant l'aiguille de l'instrument de mesure sur la marque de pile faible du cadran de compteur [la ligne verticale à gauche de BAT OK (Validation des piles)].

11. Remettez en place le couvercle (boîtier) du modèle 2224-1 et poursuivez l'utilisation.

#### ÉTALONNAGE DE LA SURTENSION DU DÉTECTEUR

**Remarque :**

La tension (HT) de fonctionnement du détecteur doit être déterminée et réglée avant d'effectuer un ajustement de la surtension (OL). Si la tension de fonctionnement du détecteur est réajustée, l'ajustement de la surtension doit aussi être réajusté.

1. Réglez la commande de surtension (OL) à la position antihoraire maximale.

**Remarque :**

La saturation du détecteur se produit quand le compteur n'affiche plus d'augmentation lorsque l'intensité du champ de rayonnement augmente.

2. Pour les scintillateurs alpha/bêta, exposez le tube photomultiplicateur (PMT) du détecteur à une petite infiltration de lumière en desserrant la fenêtre du détecteur. Certains détecteurs à scintillations comportent une vis sur le corps du détecteur qui, quand elle est enlevée, simule une perforation de la face du détecteur ou une infiltration de lumière. Le compteur doit commencer à tendre vers zéro lorsque la lumière sature le matériau de scintillation.
3. Fournissez juste assez de lumière à l'endroit où le compteur commence à diminuer. Réglez la commande OL (surtension) jusqu'à ce que la LED de surtension commence à peine à clignoter sur le cadran du compteur. À ce stade, la déviation de l'ictomètre devrait être supérieure au mode pleine échelle.
4. Rescellez la fenêtre et exposez le détecteur à une source de rayonnement qui provoquera un mode quasi pleine échelle du compteur. Confirmez que la LED ne s'allume pas et que le compteur reste en mode échelle.

## Maintenance

La maintenance de l'instrument consiste à le garder propre et à vérifier périodiquement les piles et l'étalonnage. L'instrument du modèle 2224-1 peut être nettoyé à l'aide d'un chiffon humide (en n'utilisant que de l'eau comme agent mouillant). Ne jamais immerger l'instrument dans un liquide. Lors du nettoyage, observez les précautions suivantes :

1. Mettez l'instrument hors tension (OFF) et ôtez les piles.
2. Laissez l'instrument se stabiliser pendant 1 minute avant d'accéder aux composants internes.

### RÉÉTALONNAGE

Le réétalonnage doit se faire après l'entretien ou le réglage de l'instrument. Un réétalonnage n'est normalement pas requis après un nettoyage de l'instrument ou un remplacement de piles ou de câbles.

#### **Remarque :**

Ludlum Measurements, Inc. recommande l'étalonnage à des intervalles d'au plus un an. Vérifiez les réglementations appropriées pour déterminer les intervalles requis.

Ludlum Measurements offre un service de prestations complètes de réparation et d'étalonnage. Nous réparons et étalonnons non seulement nos propres instruments, mais aussi ceux de la plupart des autres fabricants. Des procédures d'étalonnage sont disponibles sur demande pour les clients qui choisissent d'étalonner leurs propres instruments.

### LES PILES

Les piles doivent être enlevées lors de l'entreposage de l'instrument. Une fuite des piles peut causer une corrosion des contacts de la pile, qui doit être enlevée par raclage et/ou lavée en utilisant une solution pâteuse de bicarbonate de soude et d'eau. Utilisez une clef à écrous pour dévisser les isolateurs de contacts de la pile et mettre à découvert les contacts internes et les ressorts de piles. L'enlèvement de la poignée facilitera l'accès à ces contacts.

**Remarque :**

N'entreposez jamais l'instrument pendant plus de 30 jours sans ôter les piles. Même si cet instrument fonctionne à des températures ambiantes très élevées, un défaut de scellement de la pile peut survenir à des températures aussi basses que 100°F.

---



**Section****7**

## Principe technique de fonctionnement

---

Se reporter au schéma de la carte d'amplificateur/d'alimentation, Dessin 390 × 104 pour les éléments suivants :

### Entrée/amplificateur du détecteur

À partir du détecteur, les impulsions négatives sont couplées à l'amplificateur U021 par C021. R023 et CR021 protègent l'entrée de U021 des courts-circuits intempestifs. L'amplificateur à polarisation automatique U021 procure un gain proportionnel à R021 et divisé par R022. Les broches 4, 5 et 6 du transistor de U021 assurent l'amplification. Les broches 12 et 15 of U021 sont couplées en tant que source de courant constant à la broche 6 de U021. La sortie s'autopolarise à 2V<sub>be</sub> (environ 1,4 volts) à la broche 7 de U021. Cela fournit juste assez de courant de polarisation à travers la broche 6 de U021 pour conduire tout le courant de la source de courant constant. Les impulsions positives de la patte 7 de U021 sont couplées aux discriminateurs par R011 et C011.

### Discriminateur alpha/bêta

Les impulsions positives de l'amplificateur U021 sont couplées à la broche 6, du comparateur U012 pour une discrimination alpha et aux broches 6 et 2 de U011 pour une discrimination bêta. R103, le seuil alpha, fournit la tension de référence au comparateur alpha U012. R106, le seuil bêta (défini comme le seuil inférieur de la fenêtre de comptage bêta) fournit la tension de référence aux broches 1, 2 et 3 du comparateur de seuil bêta U011. R102, la fenêtre bêta (définie comme le seuil supérieur de la fenêtre de comptage bêta), fournit la tension de référence aux broches 5, 6 et 7 du comparateur de fenêtre bêta U011.

### Circuit logique du discriminateur alpha/bêta

Les impulsions alpha de U012 sont couplées au circuit monostable U111. Les impulsions de la broche 6 de U111 sont inversées par Q111 pour établir une connexion en vue de réinitialiser (R) les broches 3 et 13 de U101. La broche 9 de U111 fournit les impulsions que le microprocesseur ( $\mu$ P) doit compter. Les impulsions de la broche 9 de U111 sont connectées à la broche 3 de U111 pour assurer la temporisation du cycle d'horloge de  $\mu$ P

à compléter avant que l'impulsion alpha suivante ne puisse être reconnue par le microprocesseur.

Les impulsions bêta de la broche 1 de U011 sont couplées au circuit monostable U101. Les impulsions sont couplées au  $\mu$ P depuis la broche 7 de U101 du moment que la charge des broches 3 et 13 de U011 demeure élevée (+5V). En présence d'une impulsion de fenêtre alpha et/ou bêta est présente, la fonction de réinitialisation (broches 3 et 13 de U101) est activée et la charge de la broche 7 de U101 demeure élevée. La broche 7 du  $\mu$ P est connectée à la broche 13 de U101 pour assurer la temporisation du cycle d'horloge de  $\mu$ P à compléter avant que l'impulsion bêta suivante ne puisse être reconnue par le  $\mu$ P.

## Alimentation basse tension

La tension des piles est couplée au régulateur à découpage U201 et aux composants associés en vue de fournir +5V pour alimenter l'ampli op et le circuit logique. La sortie de la pompe de charge (cp), C202, CR211, CR212 et C201 constitue un circuit doubleur de tension visant à fournir +9V pour alimenter l'amplificateur U201. U001 et les composants qui s'y rattachent fournissent +2,5V en référence au réglage de la haute tension (HV SET) et aux commandes de discriminateur alpha/bêta. R201, LO BAT (Pile faible), est réglé pour que le pointeur du compteur soit aligné sur la marque verticale de gauche de la ligne BAT OK (Validation des piles) ou BAT TEST (Vérification des piles) avec une entrée de 2,2 volts pour la pile.

## Alimentation haute tension

La haute tension est développée en bloquant les oscillateurs Q421, T321, C412 et elle est rectifiée par les multiplicateurs de tension CR221-CR224, C221-C223, C211 et C114. La tension augmente à mesure que le courant augmente dans Q421, avec une tension maximale en sortie lors de la saturation de Q421.

La haute tension est couplée en arrière par R123 à la broche 2 de l'ampli op de U311. Le réseau de résistances R211-214 complète le circuit diviseur HT terre. R214 fournit une limite HT à 2,0 kV quand la commande HV SET (Réglage HT) est à son maximum. La sortie HT régulée est contrôlée par un potentiomètre HT situé sous le couvercle CAL (Étalonnage) de la face avant. Ce contrôle fournit la référence à la broche 3 du comparateur U311. Au cours d'un fonctionnement stable, la tension de la broche 2 de U311 sera égale à celle de la broche 3 de U311. La broche 1 de U311 créera une conduction dans Q312 pour augmenter ou diminuer la charge jusqu'à ce que la HT atteigne son niveau de stabilité. R115, le test haute tension (HV TEST) procède à l'étalonnage du compteur analogique au point de vue sortie HT quand HV (HT) est sélectionné sur le commutateur bascule, RES/HV (Réinitialiser/HT)

## Surtension du détecteur

Une chute de tension qui se développe à travers R121 est détectée par le comparateur U012 à mesure que le courant du détecteur augmente. Lorsque la tension de la broche 3 de U012 atteint un niveau bas à la broche 2, la broche 1 à niveau bas allume la LED OL (de surtension) et provoque un mode pleine échelle du compteur. R211, la surtension, fournit un ajustement à la valeur de consigne de la surtension.

## Commande du compteur

Les impulsions sont couplées depuis la carte du processeur (se reporter à la théorie de fonctionnement du microprocesseur) à la porte de Q302. Q302 inverse les impulsions, R403 et C401 assure leur intégration. La tension de commande du compteur intégrée est couplée depuis P1-13 à la broche 5 de U311, via la batterie (BAT) et le commutateur du test HV (HT). Le compteur est piloté par l'émetteur Q111, couplé en tant qu'étage suiveur de tension avec les broches 6 et 7 de U311. R406, l'étalonnage de l'instrument est réglé pour étalonner la lecture de l'ictomètre correspondant au taux de comptage d'arrivée. R407 et R408 fournissent la compensation de température nécessaire pour les changements de résistance du compteur attribuables aux variations de température.

**Reportez-vous au schéma de la carte processeur, Dessin 390 × 107 pour ce qui suit :**

## Alimentation électrique

La tension de batterie est couplée au régulateur à découpage U321 et aux composants associés en vue de fournir +5V pour alimenter le  $\mu\text{P}$  ; et les pilotes d'affichage U211, 212. R101, C101, Q101, et Q201 constituent un interrupteur temporisé qui permet à U321 de se stabiliser avant que le courant de charge ne soit relié à l'alimentation de +5V.

## Microprocesseur ( $\mu\text{P}$ )

U311, Intel N87C51FA, gère toutes les données, les entrées et les informations d'affichage. La fréquence d'horloge est pilotée au quartz par Y211 et les composants connexes à 6,144 MHz. Le microprocesseur incorpore une mémoire interne (ROM) stockant les informations associées aux programmes. C311 réinitialise le microprocesseur à la mise sous tension pour amorcer le démarrage du traitement de l'information. Durant la boucle de programmation, le processeur recherche toutes les entrées relatives aux commutateurs en matière de déclenchement ou de changement d'état et réagit en conséquence.

Le  $\mu\text{P}$  utilise la modulation de largeur d'impulsions pour gérer l'ictomètre analogique. La sortie analogique, RATE (Taux) (P3-3), est divisée en 255 incréments d'une période de 166  $\mu\text{s}$ . En mode pleine déviation du compteur, la période de répétition d'impulsions faibles, de flanc avant à flanc avant, sera

de 166  $\mu$ s, 500 cpm = 130  $\mu$ s, 400 cpm = 104  $\mu$ s, 200 cpm = 52  $\mu$ s, 100 cpm = 26  $\mu$ s et 0 = sans impulsion ou +5V. Les impulsions sont inversées par Q302 sur la carte d'amplificateur /d'alimentation pour ensuite être intégrées par R403, C401.

## LCD Drive

U211 et U212 constituent le circuit de commande d'affichage à cristaux liquides. Les informations d'affichage sont envoyées du  $\mu$ P à U211 et 212 via les lignes de données BUS0-3 et ADD0-1. Quand le  $\mu$ P amène la ligne SELECT (Sélectionner) à un niveau bas, les données sont transférées et verrouillées dans les pilotes jusqu'à ce la ligne SELECT soit à nouveau amené à un niveau bas. Les chiffres et les segments correspondants s'allument et correspondent aux informations de comptage stockées à partir du  $\mu$ P.

## Audio

La fréquence des impulsions alpha et/ou bêta est générée par le  $\mu$ P et couplée à Q202. Q202 inverse ensuite les impulsions et pilote le bas-côté du transformateur à basse fréquence T201. La commande VOL de la face avant fournit la tension de polarisation à la partir supérieure de T210. L'enroulement secondaire de T201 est couplé au haut-parleur unimorphe via le jack d'écoute de la face avant.

**Section****8****Guide de dépannage**

**V**ous pourriez, occasionnellement rencontrer des problèmes au niveau de l'instrument LMI ou du détecteur qui peuvent être résolus sur place, vous évitant ainsi les délais et les dépenses encourus en nous renvoyant l'instrument pour le faire réparer. À cette fin, les techniciens électroniciens de LMI offrent les conseils suivants pour résoudre les problèmes les plus courants. Lorsqu'ils suggèrent plusieurs étapes, il faut les suivre dans l'ordre indiqué jusqu'à ce que le problème soit réglé. N'oubliez pas que les problèmes les plus courants rencontrés avec cet instrument sont : (1) les câbles de détecteur, (2) les compteurs qui figent, (3) les contacts des piles.

Il est à noter que le premier conseil de dépannage vise à déterminer s'il s'agit d'un problème relié à l'électronique ou au détecteur. Le générateur d'impulsions de Ludlum, modèle 500, pourrait être extrêmement utile, à ce stade, en raison de sa capacité à vérifier simultanément la haute tension, la sensibilité d'entrée ou le seuil et les composants électroniques pour un comptage valide.

Nous espérons que ces conseils s'avèreront utiles. Comme toujours, vous pouvez nous appeler si vous éprouvez des difficultés à résoudre un problème ou si vous avez des questions.

**Dépannage de système électronique qui utilise des détecteurs proportionnels et scintillateurs****SYMPTÔME**

Pas d'alimentation (ou le compteur ne parvient pas à atteindre la marque BAT TEST (Vérification des piles) ou BAT OK (Validation des piles))

**SOLUTION POSSIBLE**

1. Vérifiez les piles et les remplacer si elles sont faibles.
2. Vérifiez la polarité. (Voir les indications à l'intérieur du couvercle du compartiment). Les piles sont-elles inversées ?

<u>SYMPTÔME</u>	<u>SOLUTION POSSIBLE</u>
<p>as d'alimentation (ou le compteur ne parvient pas à atteindre la marque BAT TEST (Vérification des piles) ou BAT OK (Validation des piles) (suite)</p>	<ol style="list-style-type: none"> <li>3. Vérifiez les contacts des piles. Nettoyez-les avec du papier d'émeri ou utilisez un outil à graver pour nettoyer les extrémités.</li> <li>4. Vérifiez si des fils sont desserrés ou cassés, surtout entre la carte mère et la carte d'étalonnage.</li> </ol>
<p>Lectures non linéaires</p>	<ol style="list-style-type: none"> <li>1. Vérifiez la haute tension (Ht) en utilisant un générateur d'impulsions de Ludlum, modèle 500 (ou l'équivalent). Si la haute tension est vérifiée à l'aide d'un multimètre, assurez-vous qu'il s'agit d'un modèle à haute impédance, car cette vérification pourrait endommager un multimètre standard.</li> <li>2. Pour vérifier si le câble du détecteur émet du bruit, débranchez le détecteur ; réglez l'instrument sur la gamme la plus basse en tortillant le câble et en surveillant la face du compteur pour voir s'il y a des changements importants dans les lectures affichées.</li> <li>3. Vérifiez si compteur « fige ». La lecture change-t-elle quand vous tapez légèrement sur le compteur ? L'aiguille du compteur « fige-t-elle » à un certain endroit ?</li> <li>4. Vérifiez la « remise à zéro » du compteur. Coupez le courant. L'aiguille du compteur devrait être sur le « 0 ».</li> </ol>
<p>Le compteur fonctionne en mode pleine échelle ou « semble prêt à rendre l'âme »</p>	<ol style="list-style-type: none"> <li>1. Remplacez le câble du détecteur pour déterminer s'il est défectueux et cause un bruit excessif</li> <li>2. Vérifiez la HT et, si possible, le seuil d'entrée pour un réglage approprié.</li> </ol>

<u>SYMPTÔME</u>	<u>SOLUTION POSSIBLE</u>
<p>Le compteur fonctionne à pleine échelle ou « est en train de rendre l'âme » (suite)</p>	<ol style="list-style-type: none"> <li>3. Ouvrez le boîtier de l'instrument pour vérifier si des fils ne sont pas desserrés.</li> <li>4. Assurez-vous que le boîtier de l'instrument est correctement fixé. S'il est bien fixé, le haut-parleur sera situé du côté gauche de l'instrument. Si le boîtier est installé à l'envers, une interférence entre le haut-parleur et le préamplificateur d'entrée peut causer du bruit.</li> </ol>
<p>Absence de réaction au rayonnement</p>	<ol style="list-style-type: none"> <li>1. Utilisez à la place un « bon détecteur renommé » et/ou un autre câble.</li> <li>2. Une tension de fonctionnement correcte a-t-elle été établie? Se reporter au certificat d'étalonnage ou au manuel d'instructions du détecteur pour la tension de fonctionnement correcte. Si l'instrument utilise plusieurs détecteurs, confirmez que la haute tension est compatible avec le détecteur qui est utilisé actuellement.</li> </ol>
<p>Absence d'audio</p>	<ol style="list-style-type: none"> <li>1. Assurez-vous que le bouton VOL (Volume) est correctement réglé.</li> <li>2. Enlevez le boîtier de l'instrument et vérifiez la connexion entre la carte de circuit imprimé et le haut-parleur. Branchez, au besoin, le connecteur à 2 broches.</li> </ol>

## Section

## 9

## Recyclage

**L**udlum Measurements, Inc. soutient le recyclage des produits électroniques qu'elle produit dans le but de protéger l'environnement et pour respecter les visées de tous les organismes régionaux, nationaux et internationaux qui promeuvent des systèmes de recyclage viables du point de vue économique et environnemental. À cette fin, Ludlum Measurements, Inc. s'efforce de fournir aux consommateurs de ses marchandises des informations concernant la réutilisation et le recyclage des différents types de matériaux utilisés dans ses produits. Vu le grand nombre d'organismes différents concernés, tant publics que privés, il est évident qu'une myriade de méthodes peut être utilisée dans le processus de recyclage. En conséquence, Ludlum Measurements, Inc. ne privilégie aucune méthode, mais désire simplement informer les consommateurs de la gamme de matériaux recyclables présents dans ses produits, pour que l'utilisateur soit en mesure de suivre toutes les législations locales et nationales.

Les types de matériaux recyclables qui suivent sont présents dans les produits électroniques de Ludlum Measurements, Inc. et doivent être recyclés séparément. Cette liste n'est pas exhaustive et ne suggère nullement que tous ces matériaux sont présents dans chaque pièce d'équipement :

Piles	Verre	Aluminium et acier inoxydable
Circuit imprimés	Plastiques	Afficheur à cristaux liquide (LCD)

Les produits de Ludlum Measurements, Inc. qui ont été mis sur le marché après le 13 août 2005 sont munis d'une étiquette avec un symbole reconnu internationalement comme la « poubelle barrée » qui avise le consommateur que le produit mis au rebus ne doit pas être mélangé avec les déchets municipaux non triés ; chaque matériau doit être séparé. Le symbole figurera près de la prise c.a., sauf dans le cas des équipements portables où il figurera sur le couvercle du compartiment à piles.

Le symbole est le suivant :





**Section**  
**10**

**Liste des pièces**

	<u>Référence</u>	<u>Description</u>	<u>Numéro de pièce</u>
<b>Modèle 2224-1</b> <b>Échelle de comptage / Ictomètre</b>	APPAREIL	Entièrement assemblé Échelle de comptage/Ictomètre Modèle 2224-1	48-2679
	CARTE	Entièrement assemblée Carte d'amplificateur/d'alimentation	5390-099
<b>Carte d'amplificateur/d'alimentation, Dessin 390 x 104</b> CONDENSATEURS	C001	100PF, 100V	04-5661
	C002	47PF, 100V	04-5560
	C011-C012	0.1UF, 50V	04-5663
	C013	0.01UF, 50V	04-5664
	C014-C016	0.001UF, 100V	04-5659
	C015	0.1UF, 50V	04-5663
	C017	10UF, 20V	04-5655
	C021	10PF, 100V	04-5673
	C022	100PF, 3KV	04-5532
	C101-C102	47PF, 100V	04-5560
	C111-C113	47PF, 100V	04-5560
	C114	0.0047UF, 3KV	04-5547
	C121-C122	0.0047UF, 3KV	04-5547
	C201-C202	10UF, 20V	04-5655
	C203	330PF, 100V	04-5657
	C211	0.0047UF, 3KV	04-5547
	C212	68UF, 6.3V	04-5654
	C213	1UF, 35V	04-5656
	C214	0.01UF, 50V	04-5664
	C221-C223	0.0047UF, 3KV	04-5547
	C301	68UF, 6.3V	04-5654
	C311	0.01UF, 50V	04-5620
	C401	0.1UF, 50V	04-5663
	C411	0.1UF, 50V	04-5663
	C412	1UF, 35V	04-5656
	C421	68UF, 6.3V	04-5654
	C500	100PF, 3KV	04-5532

	<u>Référence</u>	<u>Description</u>	<u>Numéro de pièce</u>
TRANSISTORS	Q111	2N7002L	05-5840
	Q301	MMBT4403LT	05-5842
	Q302	2N7002L	05-5840
	Q311-C312	MMBT3904T	05-5841
	Q421	MJD210	05-5843
CIRCUITS INTÉGRÉS	U001	LM285M-2.5	06-6291
	U011-U012	TLC372ID	06-6290
	U021	CMX3906TRLF	05-5890
	U022-U023	CMX3904TRLF	05-5888
	U101	CD74HC4538M	06-6297
	U111	CD74HC4538M	06-6297
	U201	MAX631AESA	06-6285
	U301	CD74HC4066M	06-6323
	U311	TLC27M7ID	06-6292
DIODES	CR021	MMBD7000LT1	07-6355
	CR111-CR112	MMBD914L	07-6353
	CR211-CR212	BAT54	07-6354
	CR221-CR225	GI250-2	07-6266
	CR411	MMBD914L	07-6353
THERMISTOR	R407	03006-165.9-55G100	07-6366
POTENTIOMÈTRES	R102	5K, ÉTALONNAGE DE COMPTEUR (MTR)	09-6907
	R104	10K, SEUIL BÉTA	09-6921
	R115	1M, (HV) AFFICHAGE HT	09-6906
	R201	1M, SEUIL ALPHA	09-6920
	R202	200K, PILE FAIBLE (LB)	09-6908
	R211	1M, SURTENSION	09-6906
	R214	1M, LIMITE DE HT	09-6906
	R406	5K, ÉTALONNAGE DE COMPTEUR (MTR)	09-6907
RÉSISTANCES	R001	22.1K, 1 %, 125mW	12-7843
	R002	249K, 1 %, 125mW	12-7862
	R003	22.1K, 1 %, 125mW	12-7843
	R004	1.0K, 1 %, 125mW	12-7832
	R011	100, 1 %, 125mW	12-7840
	R012	22.1K, 1 %, 125mW	12-7843
	R013	33.2K, 1 %, 125mW	12-7842
	R014	10.0K, 1 %, 125mW	12-7839
	R015	22.1K, 1 %, 125mW	12-7843
	R016	10.0K, 1 %, 125mW	12-7839

	<u>Référence</u>	<u>Description</u>	<u>Numéro de pièce</u>
	R021	392K, 1 %, 125mW	12-7841
	R022-R023	10.0K, 1 %, 125mW	12-7839
	R024	33.2K, 1 %, 125mW	12-7842
	R025	22.1K, 1 %, 125mW	12-7843
	R026	1M	10-7028
	R101	100K, 1 %, 125mW	12-7834
	R103	4.75K, 1 %, 125mW	12-7858
	R105	22.1K, 1 %, 125mW	12-7843
	R106	100K, 1 %, 125mW	12-7834
	R107	5.11K, 1 %, 125mW	12-7909
	R108	274K, 1 %, 125mW	12-7963
	R111	100, 1 %, 125mW	12-7840
	R112	1G	12-7686
	R113-R114	100K, 1 %, 125mW	12-7834
	R116	249K, 1 %, 125mW	12-7862
	R121	4.7M, 125mW	10-7030
	R122	1M	10-7028
	R123	1G	12-7686
	R212-R213	1M, 1 %, 125mW	12-7844
	R215	1M, 1 %, 125mW	12-7844
	R301	2.21K, 1 %, 125mW	12-7835
	R302-R303	22.1K, 1 %, 125mW	12-7843
	R311	10.0K, 1 %, 125mW	12-7839
	R312	22.1K, 1 %, 125mW	12-7843
	R313	2.21K, 1 %, 125mW	12-7835
	R314	10.0K, 1 %, 125mW	12-7839
	R401	200, 1 %, 125mW	12-7846
	R402	221K, 1 %, 125mW	12-7845
	R403	7.5K, 1 %, 125mW	12-7847
	R404	1K, 1 %, 125mW	12-7832
	R405	1M, 1 %, 125mW	12-7844
	R408	301, 1 %, 125mW	12-7863
	R411	200, 1 %, 125mW	12-7846
	R412	10.0K, 1 %, 125mW	12-7839
	R500	1M, 1 %, 125mW	12-7844
BOBINES D'INDUCTION	L301	220µH	21-9678
TRANSFORMATEURS	T321	L8050	40-0902
DIVERS	P1	CONN-1-640456-5, MTA100	13-8355
	P2	CONN-640456-3, MTA100	13-8081

	<u>Référence</u>	<u>Description</u>	<u>Numéro de pièce</u>
<b>Carte processeur, Dessin 390 × 107</b>	CARTE	Entièrement assemblée Carte processeur	5390-100
CRISTAL	Y211	6.144 MHZ	01-5262
CONDENSATEURS	C101	0.15UF, 50V	04-5665
	C201	47UF, 10V	04-5666
	C211-C212	27PF, 100V	04-5658
	C221	68UF, 6.3V	04-5654
	C311-312	10UF, 20V	04-5655
	C321	330PF, 100V	04-5657
	C322	68UF, 6.3V	04-5654
TRANSISTORS	Q101	2N7002L	05-5840
	Q201	MMBT4403L	05-5842
	Q202	2N7002L	05-5840
	Q311	MMBT4403L	05-5842
CIRCUITS INTÉGRÉS	U211-U212	ICM7211AMIQH	06-6294
	U311	N87C51FA	06-6303
	U321	MAX631AESA	06-6285
COMMUTATEURS	S301	90HBW06S	08-6710
RÉSISTANCES	R101	1M, 1 %, 125mW	12-7844
	R102	10K, 1 %, 125mW	12-7839
	R211	2.21K, 1 %, 125mW	12-7835
	R221	150K, 1 %, 125mW	12-7833
	R222	100K, 1 %, 125mW	12-7834
	R301-R306	22.1K, 1 %, 125mW	12-7843
	RÉSEAU DE RÉSISTANCES	RN401	220K
BOBINE D'INDUCTION	L311	150µH	21-9677
TRANSFORMATEUR	T201	AUDIO	4275-083
DIVERS	P3	CONN-1-640456-6, MTA100	13-8134
	P4	CONN-640456-2, MTA100	13-8073
	P6	CONN-640456-3, MTA100	13-8081
	*	SUPPORT-44P	06-6293
<b>Carte d'étalonnage, Dessin 390 × 112</b>	CARTE	Entièrement assemblée Carte d'étalonnage	5390-104

	<u>Référence</u>	<u>Description</u>	<u>Numéro de pièce</u>
LED	DS1 *	HLMP4700, SURTENSION ENTRETOISE DE LED 457-570	07-6356 07-6357
POTENTIENMÈTRE	R3	250K, HV SET	09-6819
DIVERS	P7	CONN-640456-5 MTA100	13-8057
<b>Tableau d'affichage, Dessin 390 x 127</b>	CARTE	Entièrement assemblée Tableau d'affichage	5390-118
AFFICHEUR	DSP1	LCD 7728-365-481	07-6351
CONNECTEUR	J6	CONN-52 POS CP50	13-8410
<b>Carte d'interconnexion, Dessin 390 x 124</b>	CARTE	Entièrement assemblée Carte d'interconnexion	5390-117
CONNECTEUR	J5	CONN-52 POS CP50	13-8410
<b>Schéma de câblage, Dessin 390 x 110</b>			
COMMUTATEURS	S1	PA-600-210	08-6501
	S2	55D36-01-2-AJN	08-6514
	S3	MPS-103F	08-6699
	S4	SORTIE CASQUE TINI #42A	21-9333
	S5	7103SYZQE BASCULE	08-6720
	S6	7103SYZQE BASCULE	08-6720
POTENTIOMÈTRE	R1	10K VOLUME NON VERROUILLABLE	09-6753
CONNECTEURS	J1	CONN-1-640442-5 MTA100	13-8383
	J2	CONN-640442-3 MTA100	13-8135
	J3	CONN-1-640442-6 MTA100	13-8187
	J4	CONN-640442-2 MTA100	13-8178
	J7	CONN-640442-5 MTA100	13-8140
	J8	Séries « C » UG706/U	13-7751
	J9	CONN-640442-3 MTA100	13-8135
	J10	PRISE CASQUE DE 1/8"	18-9080
AUDIO	DS1	UNIMORPHE	21-9251
PILE	B1-B2	Pile « D » Duracell	21-9313
DIVERS	M1 *	ENSEMBLE COMPTEUR ENSEMBLE POIGNÉE	4390-136 4408-178

**Section**  
**11**

## Dessins et schémas

---

CARTE D'AMPLIFICATEUR/D'ALIMENTATION, Dessin 390 × 104

SCHÉMA D'ASSEMBLAGE DE L'AMPLIFICATEUR/DE  
L'ALIMENTATION, Dessin 390 × 105A

CARTE PROCESSEUR AVEC ÉCRAN OLED., Dessin 390 × 107

SCHÉMA D'ASSEMBLAGE DE LA CARTE PROCESSEUR AVEC  
ÉCRAN OLED, Dessin 390 × 108

CARTE D'ÉTALONNAGE, Dessin 390 × 112

SCHÉMA D'ASSEMBLAGE DE LA CARTE D'ÉTALONNAGE, Dessin  
390 × 113 (2 feuilles)

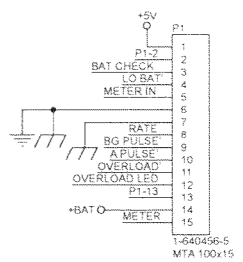
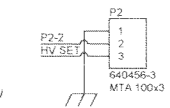
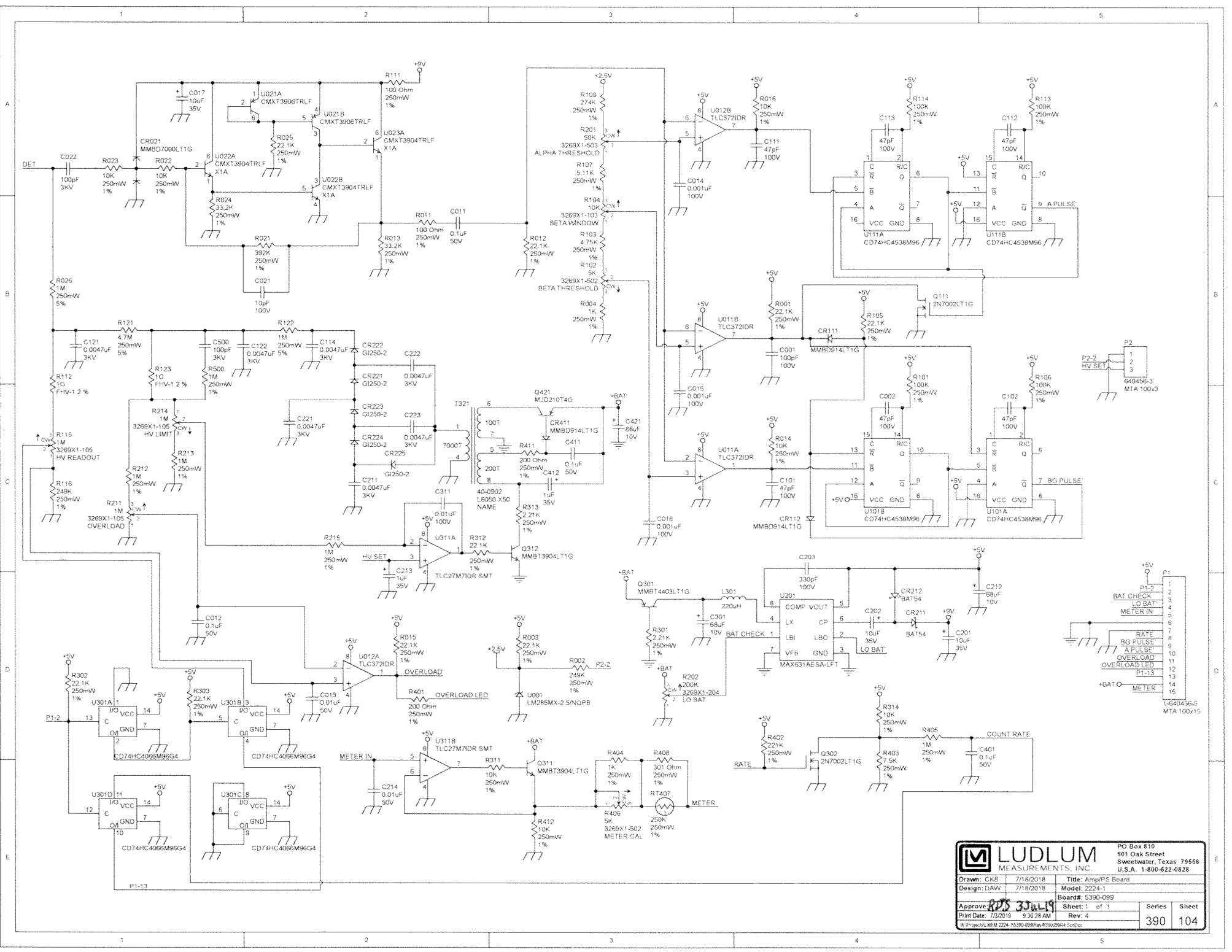
TABLEAU D'AFFICHAGE, Dessin 390 × 127

SCHÉMA D'ASSEMBLAGE DES COMPOSANTS DU TABLEAU  
D'AFFICHAGE, Dessin 390 × 128 (2 feuilles)

CARTE D'INTERCONNEXION, Dessin 390 × 124

SCHÉMA D'ASSEMBLAGE DE LA CARTE D'INTERCONNEXION,  
Dessin 390 × 125

SCHÉMA DE CÂBLAGE, Dessin 390 × 110



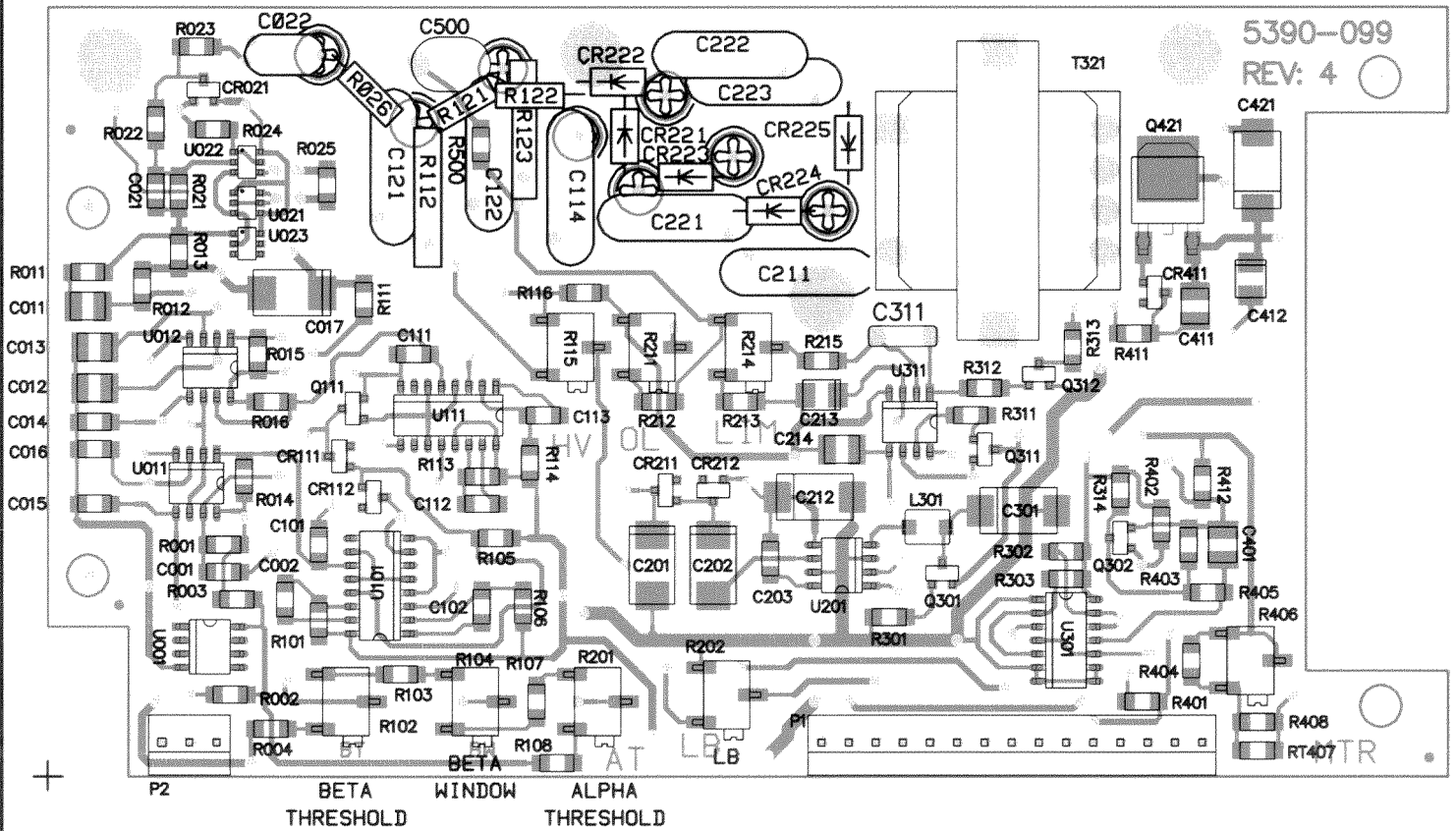
**LUDLUM**  
MEASUREMENTS, INC.

PO Box 810  
501 Oak Street  
Sweetwater, Texas 79556  
U.S.A. 1-800-622-0829

Drawn: CKB 7/18/2018 Title: Amp/PS Board  
Design: DAV 7/16/2018 Model: 2224-1  
Board#: 5390-099

Approved: *[Signature]* Sheet: 1 of 1 Series: Sheet  
Print Date: 7/5/2019 9:38:28 AM Rev: 4 390 104

W:\Projects\MM 2224-10-990-09964-03002964-0400



**LUDLUM**  
MEASUREMENTS, INC.

PO Box 810  
501 Oak Street  
Sweetwater, TX 79556  
U.S.A. 1-800-622-0828

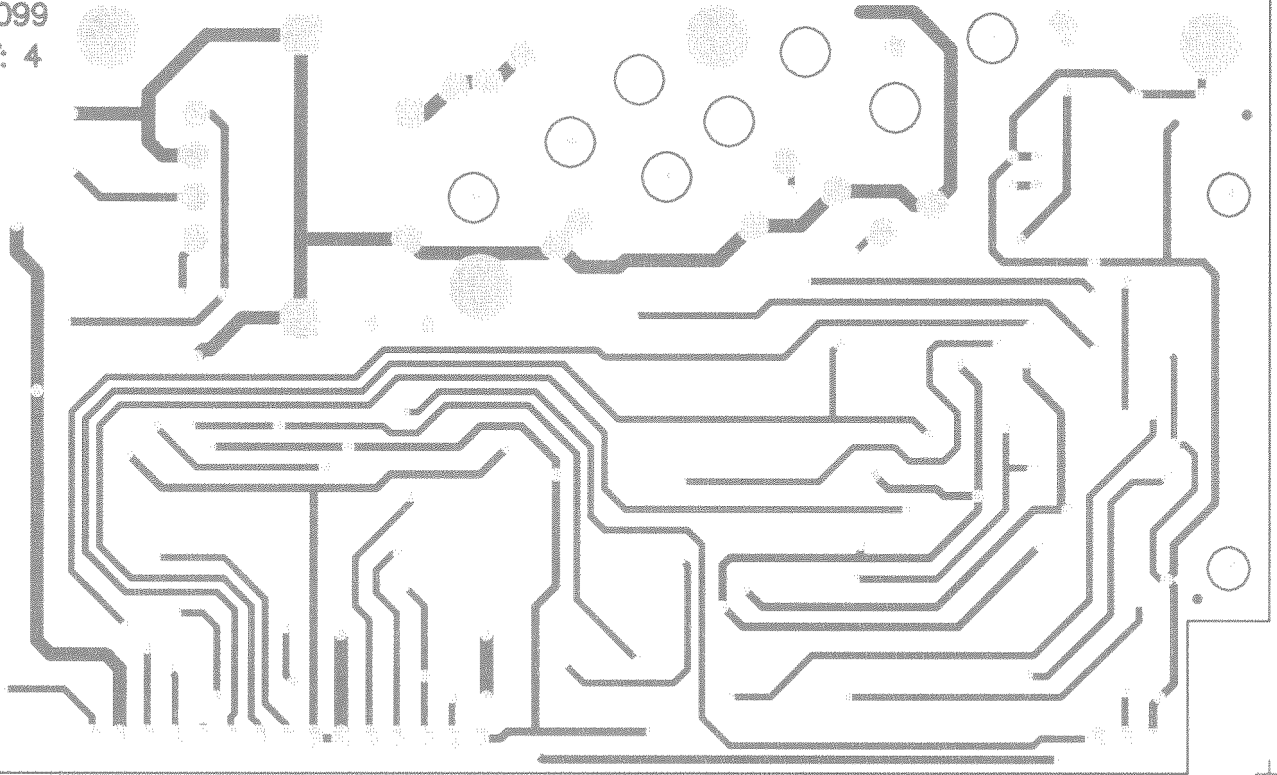
Title: Amp/PS Board			
Drawn: PAB	7/18/2018	Model: 2224-1	
Design: RDS	7/18/2018	Board#: 5390-099	
Approve: <i>RDS</i>	<i>29 July 19</i>	Rev: 4	
PCBA Drawing		SCALE: 1.08	Series Sheet
Print Date: 7/29/2019 10:42:37 AM		Top Overlay	390 105A

W:\Projects\LMM\2224-1\5390-099\Rev4\390099R4\_Assy\_Pcb.Doc



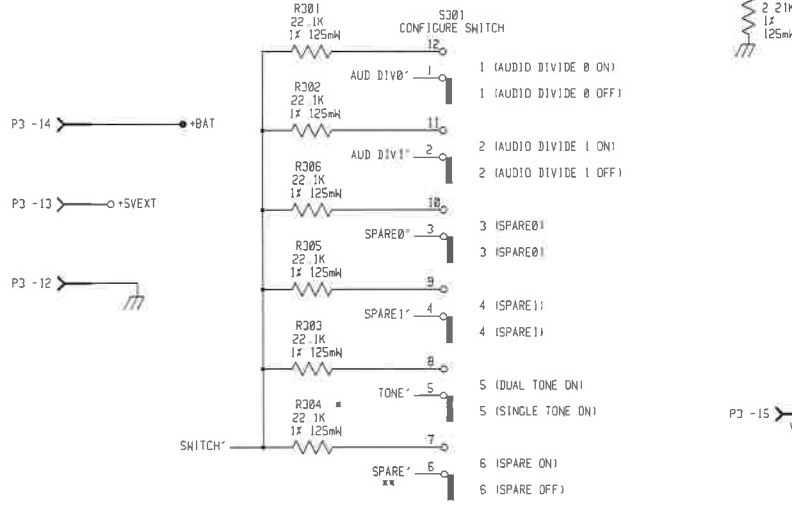
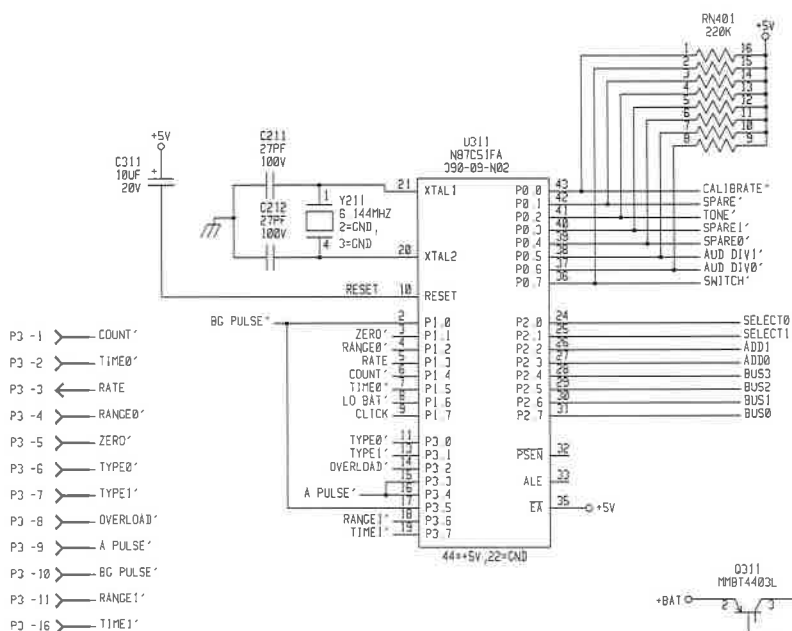
5390-099

○ REV: 4

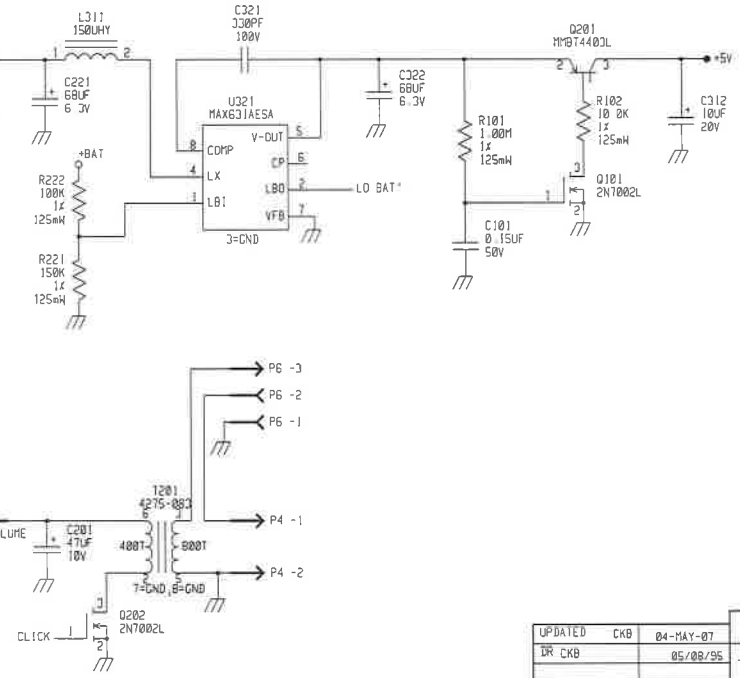
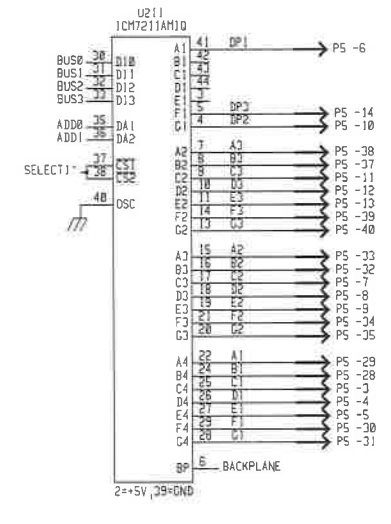
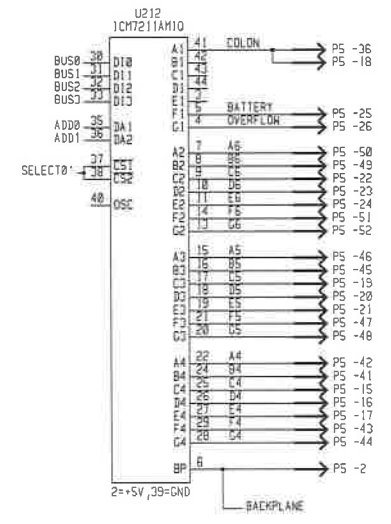


		PO Box 810 501 Oak Street Sweetwater, TX 79556 U.S.A. 1-800-622-0828	
Title: Amp/PS Board			
Drawn: PAB	7/18/2018	Model: 2224-1	
Design: RDS	7/18/2018	Board#: 5390-099	
Approve: <i>R/S</i>	<i>29 Jul 19</i>	Rev: 4	
PCBA Drawing		SCALE: 1.08	Series Sheet
Print Date: 7/29/2019	10:42:42 AM	Bottom Overlay	390 105A
<small>W:\Projects\LMM\2224-1\5390-099\Rev4\390099R4_Assy.PcbDoc</small>			

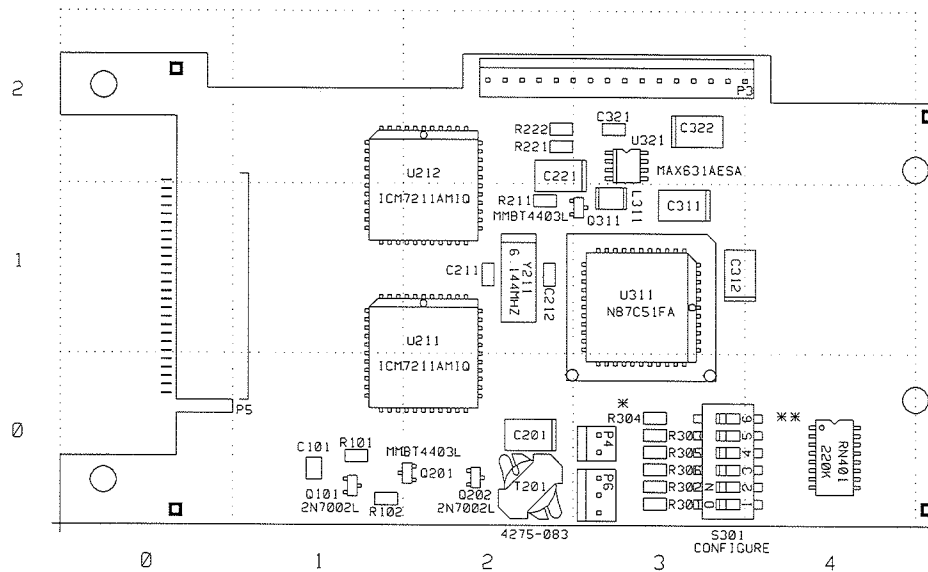
REVISIONS						
EFF	AUTHORITY	ZONE	LT/R	DESCRIPTION	DATE	APPROVED



\* REMOVE RESISTOR R304 FOR M2224-3  
 \*\* JUMPER WIRE FROM PIN 6 (ISPAE') TO SELECTOR SWITCH



UPDATED	CKB	04-MAY-07	LUDLUM MEASUREMENTS INC.			
DR	CKB	05/08/95	TITLE : PROCESSOR BOARD W/D E.L.			
DISGN	DN	05/20/95	BOARD# S390-100			
APPD	C	2224-1/2224-3	SIZE	MODEL	SERIES	SHEET
NEXT	HICHER ASSY		C	2224-1/2224-3	398	107
16-05-24		4-May-07	SS398 (NO)			SHEET 0F 1



\* REMOVE RESISTOR R304 FOR M2224-3  
 \*\* JUMPER WIRE FROM PIN 6 S301 TO SELECTOR SWITCH

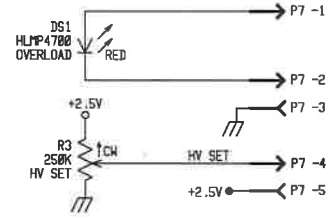
REV: I *3/13/2007*

<input checked="" type="checkbox"/> LUDLUM MEASUREMENTS INC. SWEETWATER, TX.			
DR	CKB	4-MAY-07	TITLE : PROCESSOR BOARD W/O E.L.
CHK		/ /	
DSGN	DW	05/08/95	BOARD# 5390-100
APP	<i>RJS</i>	<i>4/22/07</i>	MODEL 2224-1/2224-3
16:07:18	4-MAY-07	COMP SIDE <input type="checkbox"/>	SLDR SIDE <input type="checkbox"/>
COMP PASTE <input type="checkbox"/>	COMP MASK <input type="checkbox"/>	SLDR PASTE <input type="checkbox"/>	SLDR MASK <input type="checkbox"/>

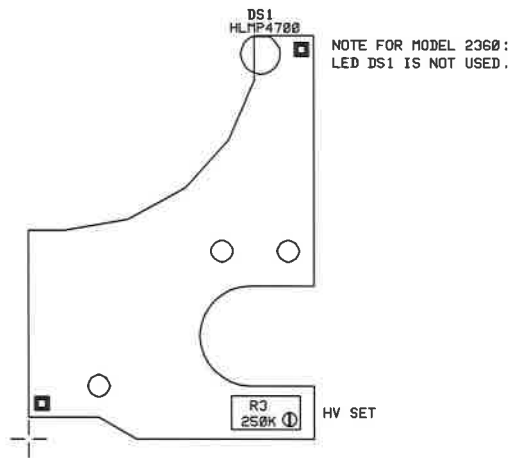
*390 X 108*

REVISIONS						
EFF	AUTHORITY	ZONE	LTR	DESCRIPTION	DATE	APPROVED

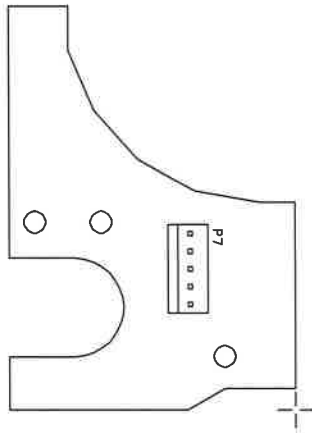
NOTE FOR MODEL 2380:  
LED DS1 IS NOT USED.




UPDATED	-	LUDLUM MEASUREMENTS INC.			
DR CKB	05/31/95	TITLE: CALIBRATION BOARD			
CHK <i>P.W.</i>	<i>6-2-99</i>	BOARD# 5390-104			
DSGN PH	05/22/95	SIZE	MODEL	SERIES	SHEET
APPD <i>ES</i>	<i>6-2-99</i>	C	2224-1	390	112
NEXT HIGHER ASSY.					
16/32/98	2-Jun-99	5B390104	SHEET		OF 1

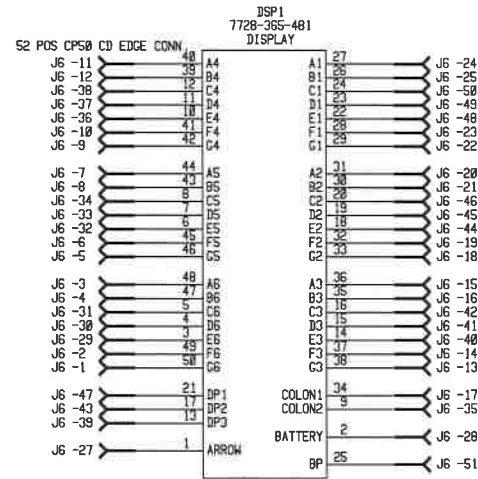


<input checked="" type="checkbox"/> LUDLUM MEASUREMENTS INC. SHEETWATER, TX.				
DR	CKB	08/03/95	TITLE: CALIBRATION BOARD	
CHK	P	6-2-99	BOARD: 5390-104	
DSCN			MODEL: 2224-1	
APP	DS	6-2-99	FILENAME: BS390104	
COMPONENT		SOLDER	16:46:44	2-Jun-99
OUTLINE		OUTLINE	REVISION	SHEET
			1.0	390 113



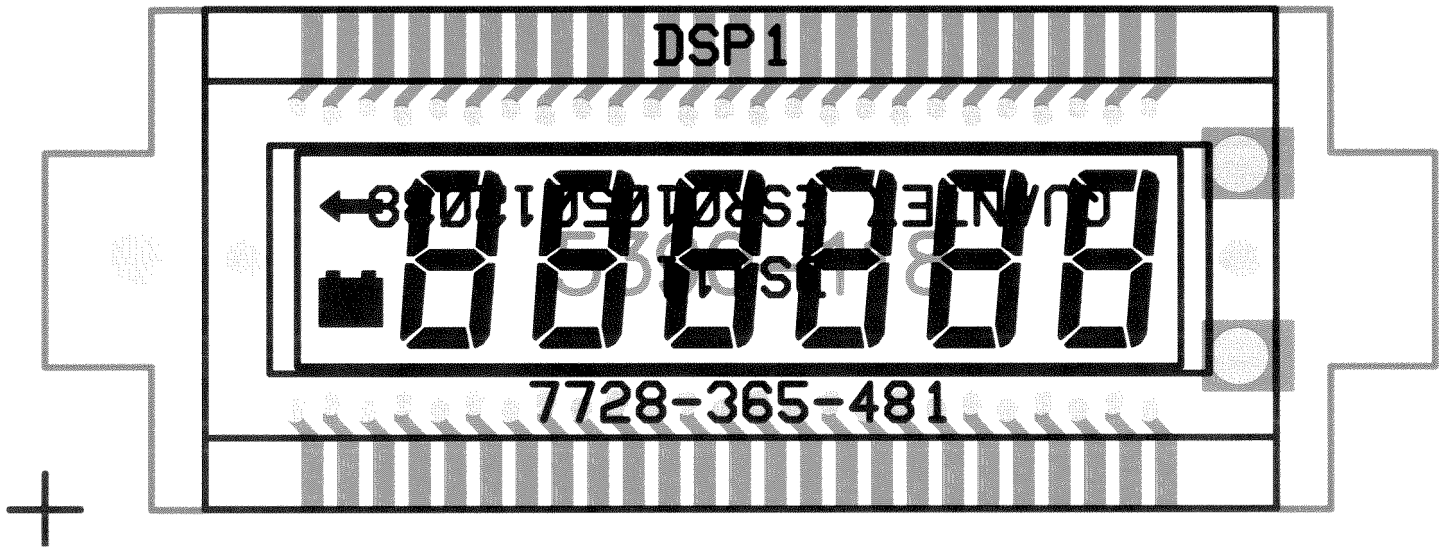
 <b>LUDLUM MEASUREMENTS INC.</b> SWEETWATER, TX.			
DR	CKB	03-AUG-95	TITLE: CALIBRATION BOARD
CHK	P.W.	6-27-90	BOARD# 5390-104
DSGN			MODEL 2224-1   SERIES 390   SHEET 113
APP	25	6-2-97	COMP ARTWORK <input type="checkbox"/> SLDR ARTWORK <input type="checkbox"/> COMP OUTLINE <input type="checkbox"/> SLDR OUTLINE <input checked="" type="checkbox"/>
COMP PASTE <input type="checkbox"/> COMP MASK <input type="checkbox"/> SLDR PASTE <input type="checkbox"/> SLDR MASK <input type="checkbox"/>			

REVISIONS				
EFF	AUTHORITY	ZONE	LTR	DATE



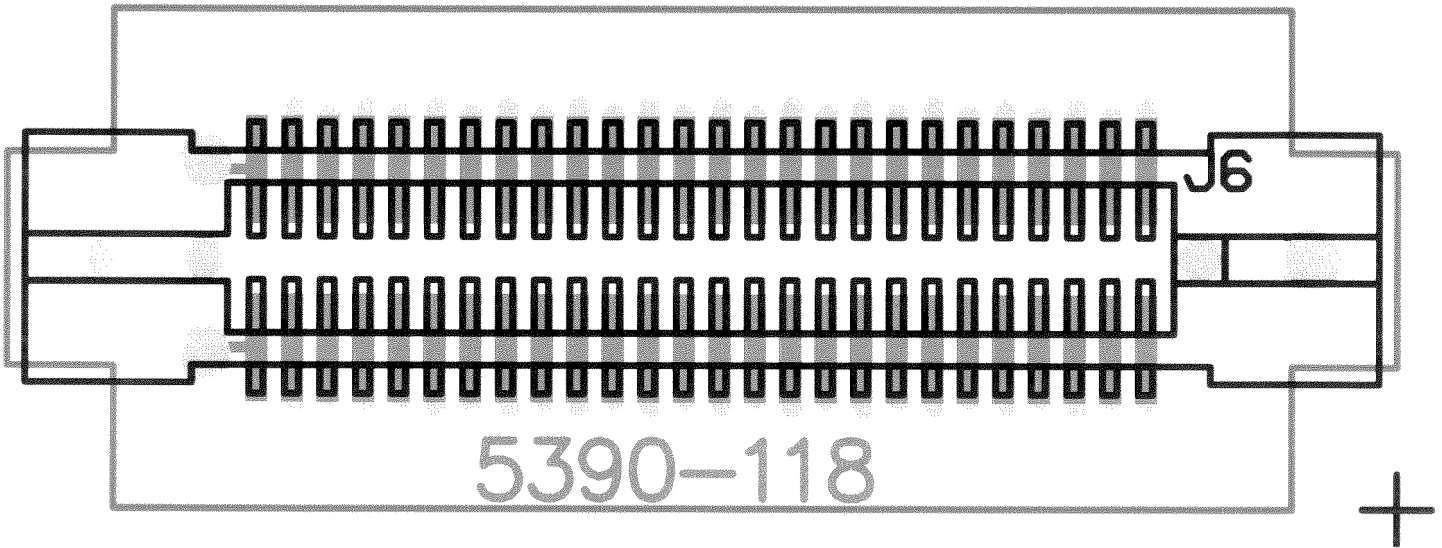
UPDATED	-	LUDLUM MEASUREMENTS INC.			
DR	ACF	02-JUN-99	TITLE: DISPLAY BOARD		
CHK	<i>P.W.</i>	10-2-99	BOARD# 5390-118		
DSGN	JCH	17-JUL-95	SIZE	MODEL	SERIES
APPD	<i>RS</i>	6-2-99	C	2224/2224-1	390
NEXT HIGHER ASSY.			SHEET	127	OF 1
18:17:35	2-JUN-99	58390118			

4



		PO Box 810 501 Oak Street Sweetwater, TX 79556 U.S.A. 1-800-622-0828	
Title: Display Board			
Drawn: PAB	2/12/2020	Model: 2224	
Design: JGW	2/12/2020	Board#: 5390-118	
Approve: <i>[Signature]</i>	<i>[Signature]</i>	Rev: 2	
PCBA Drawing		SCALE: 1.08	Series Sheet
Print Date: 2/12/2020 9:43:11 AM		Top Overlay	390 128
<small>\\freedom\pcb\Projects\LMIM 2224\5390-118\Rev2\390118R2_Assy.PcbDoc</small>			





**LUDLUM**  
MEASUREMENTS, INC.

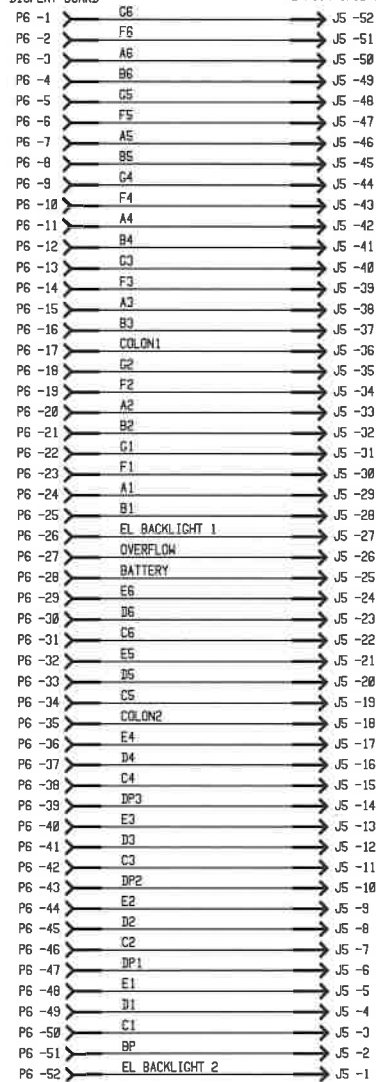
PO Box 810  
501 Oak Street  
Sweetwater, TX 79556  
U.S.A. 1-800-622-0828

Title: Display Board			
Drawn: PAB	2/12/2020	Model: 2224	
Design: JGW	2/12/2020	Board#: 5390-118	
Approve: <i>PAB</i>	<i>12/12/2020</i>	Rev: 2	
PCBA Drawing		SCALE: 1.08	Series Sheet
Print Date: 2/12/2020	9:43:15 AM	Bottom Overlay	390 128
<small>\\freedom\pcb\Projects\LMM\2224\5390-118\Rev2\390118R2_Assy.PcbDoc</small>			

REVISIONS					
EFF	AUTHORITY	ZONE	LTR	DATE	APPROVED

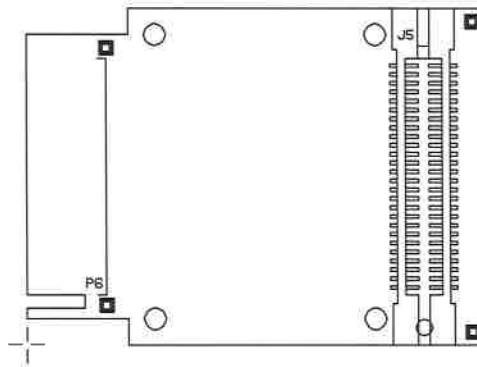
5390-118  
 DISPLAY BOARD


M 2224 PROCESSOR BOARD 5390-095  
 M 2224-1 PROCESSOR BOARD 5390-100  
 52 POS. CP50 CD EDGE CONN.



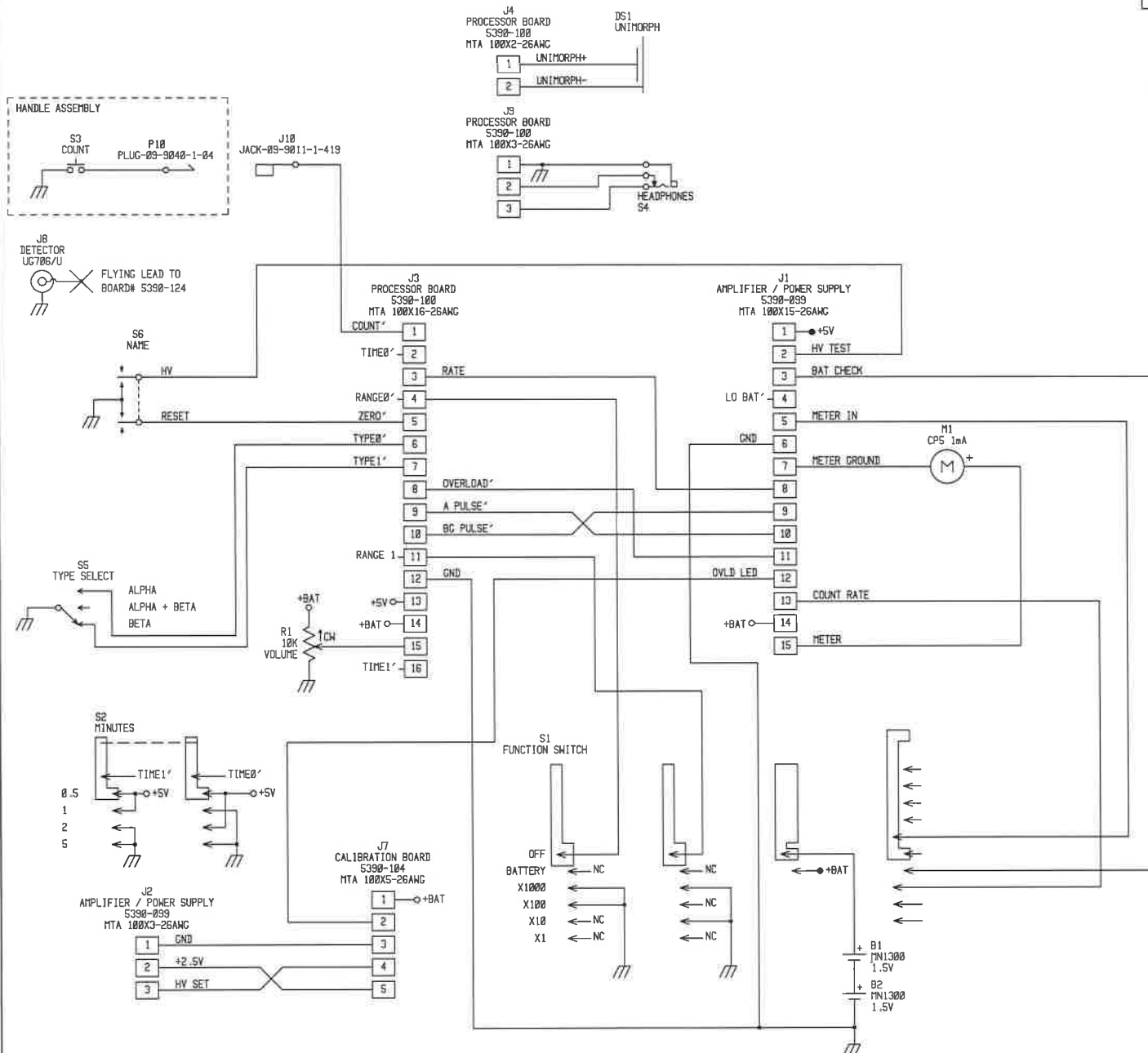
UPDATED		LUDLUM MEASUREMENTS INC.			
DR CKB	07/17/95	TITLE: DISPLAY INTERCONNECT BOARD			
CHK F.W.	6-16-99	BOARD# 5390-117			
DSCN JCM	07/17/95	SIZE	MODEL	SERIES	SHEET
APPD ROS	16 JUN 99	C	2224/2224-1	390	124
NEXT HIGHER ASSY.					
09:23:52	16-Jun-99	S8390117		SHEET 1	OF 1

VF



 <b>LUDLUM MEASUREMENTS INC.</b> , SHEETWATER, TX.				
DR	CKB	07/17/95	TITLE: DISPLAY INTERCONNECT BRD.	
CHK	<i>JK</i>	<i>6-2-98</i>	BOARD: 5390-117	
DSGN	JCH	07/17/95	MODEL: 2224	
APP	<i>DSS</i>	<i>6-2-97</i>	FILENAME: BS390117	
COMPONENT		SOLDER	13:34:28	1-Jun-99
OUTLINE		OUTLINE	1.0	390 125

REVISIONS					
EFF	AUTHORITY	ZONE	LTR	DATE	APPROVED



P5	J5	P6	J6
PROCESSOR BOARD	INTERCONNECT BOARD	INTERCONNECT BOARD	DISPLAY BOARD
5390-100	5390-117	5390-117	5390-118
52 PIN EDGE CARD	52 PIN EDGE CONN.	52 PIN EDGE CARD	52 PIN EDGE CONN.
1	1	52	1
2	2	51	2
3	3	50	3
4	4	49	4
5	5	48	5
6	6	47	6
7	7	46	7
8	8	45	8
9	9	44	9
10	10	43	10
11	11	42	11
12	12	41	12
13	13	40	13
14	14	39	14
15	15	38	15
16	16	37	16
17	17	36	17
18	18	35	18
19	19	34	19
20	20	33	20
21	21	32	21
22	22	31	22
23	23	30	23
24	24	29	24
25	25	28	25
26	26	27	26
27	27	26	27
28	28	25	28
29	29	24	29
30	30	23	30
31	31	22	31
32	32	21	32
33	33	20	33
34	34	19	34
35	35	18	35
36	36	17	36
37	37	16	37
38	38	15	38
39	39	14	39
40	40	13	40
41	41	12	41
42	42	11	42
43	43	10	43
44	44	9	44
45	45	8	45
46	46	7	46
47	47	6	47
48	48	5	48
49	49	4	49
50	50	3	50
51	51	2	51
52	52	1	52

UPDATED	-	LUDLUM MEASUREMENTS INC.		
DR CKD	05/31/95	TITLE: WIRING DIAGRAM		
CHK	A.W. 6-3-99	BOARD# 390-101		
DSGN IN	05/08/95	SIZE	MODEL	SERIES
APPD	RSS 6-3-99	C	2224-1	390
NEXT HIGHER ASSY.				SHEET
				110
06:37:30	3-Jun-99	M390101		SHEET 1 OF 1